

## ЗАО «ЗНВО»

### КОМПЛЕКТНЫЕ РАСПРЕДЕЛИТЕЛЬНЫЕ УСТРОЙСТВА СЕРИИ КВ-02-26

Руководство по эксплуатации  
ЗНВО.026.00.00.00.000 РЭ

ЗАО «ЗНВО»  
НИЗКОВОЛЬТНОГО  
ВЫСОКОВОЛЬТНОГО  
ОБОРУДОВАНИЯ

**Содержание**

|  | Стр. |
|--|------|
| Введение   | 3    |
| 1 Назначение   | 4    |
| 2 Технические данные                                 | 5    |
| 3 Состав изделия                                     | 6    |
| 4 Устройство и работа шкафа КРУ                      | 7    |
| 5 Устройство и работа составных частей КРУ           | 8    |
| 6 Инструмент и принадлежности                        | 11   |
| 7 Маркировка, консервация и упаковка                 | 11   |
| 8 Общие указания по эксплуатации                     | 12   |
| 9 Указание мер безопасности                          | 13   |
| 10 Порядок установки и монтаж                        | 14   |
| 11 Подготовка к работе                               | 17   |
| 12 Регулирование                                     | 17   |
| 13 Характерные неисправности и методы их устранения  | 18   |
| 14 Техническое обслуживание ремонт                   | 19   |
| 15 Правила хранения                                  | 21   |
| 16 Транспортирование                                 | 21   |
| Приложение А   | 22   |
| Типовые схемы главных цепей шкафов КРУ типа КВ-02-26 |      |
| Приложение Б   | 28   |
| Графический материал                                 |      |

## **Введение**

Руководство по эксплуатации комплектного распределительного устройства (КРУ) КВ-02-26 предназначено для изучения изделия, правил его монтажа и эксплуатации.

Руководство по эксплуатации содержит основные технические характеристики КРУ, условия его применения, состав, краткое описание устройства, принцип его работы, описание блокировочных устройств, инструмента и принадлежностей, сведения о маркировании, таре, упаковке и транспортировании.

Руководство по эксплуатации также содержит практические рекомендации по установке изделия, подготовке его к работе, регулированию, устранению характерных неисправностей, техническому обслуживанию, правилам хранения, транспортирования и др.

При изучении изделия следует дополнительно руководствоваться эксплуатационными документами на встраиваемое в КРУ высоковольтное и низковольтное оборудование.

При эксплуатации КРУ следует, кроме настоящей инструкции, руководствоваться действующими в установленном порядке:

«Правилами технической эксплуатации электрических станций и сетей»;

«Правилами технической эксплуатации электроустановок потребителей» и «Правилами техники безопасности при эксплуатации электроустановок потребителей»;

«Правилами устройств электроустановок».

Техническое описание и инструкция по эксплуатации рассчитаны на обслуживающий персонал, четко представляющий назначение КРУ, его составных частей и прошедший специальную подготовку по технической эксплуатации высоковольтных распределительных устройств.

Кроме того, техническое описание служит информационным материалом для ознакомления проектных, монтажных и эксплуатационных организаций.

## 1 Назначение

1.1 Комплектное распределительное устройство (КРУ) КВ-02-26 предназначено для приема и распределения электрической энергии трехфазного переменного тока частотой 50 Гц напряжением 6 и 10 кВ и используется в распределительных устройствах собственных нужд электростанций, электрических подстанций энергосистем и промышленных предприятий, а также на объектах энергоснабжения ответственных потребителей сельского хозяйства.

1.2 В части воздействия климатических факторов внешней среды, КРУ соответствует исполнению «У», категории «З» ГОСТ 15150-69 и ГОСТ 15543-70, но для работы с нижним значением температуры окружающего воздуха минус 25°C.

1.3 Комплектное распределительное устройство КВ-02-26 не предназначено для работы:

- в помещениях, опасных в отношении пожара или взрыва;
- в условиях действия газов, паров и химических отложений, вредных для изоляции;
- в условиях действия газов, насыщенных токопроводящей пылью.

1.4 Комплектное распределительное устройство КВ-02-26 соответствует требованиям ГОСТ 14693-90 и ТУ 3414-001-43229919-2002.

1.5 Структура условного обозначения типоразмера устройств комплектных распределительных серии типа КВ-02-26:

КВ - 02 - 26 -  -  - УЗ

|    |    |    |                      |                      |   |
|----|----|----|----------------------|----------------------|---|
| КВ | 02 | 26 | <input type="text"/> | <input type="text"/> | УЗ  |
|    |    |    |                      |                      | Комплектное распределительное<br>Устройство с выкатным элементом            |
|    |    |    |                      |                      | Год разработки<br>КРУ типа К-XXVI   |
|    |    |    |                      |                      | Класс напряжения, кВ (6,0; 10,0)  |
|    |    |    |                      |                      | Номинальный ток отключения<br>встроенного выключателя, кА<br>(20; 31,5; 40) |
|    |    |    |                      |                      | Климатическое исполнение,<br>категория размещения                           |

Пример записи шкафа КРУ при его заказе и в документации:  
Комплектное распределительное устройство КВ-02-26, на  
номинальное напряжение 10 кВ, номинальный ток отключения 31,5 кА:

КВ-02-26-10-31,5 УЗ ТУ 3414-001-43229919-2002.

## 2 Технические данные

2.1 Основные технические данные КРУ приведены в табл.1.

Таблица 1

| Наименование параметра  | Значение параметра           |
|---|------------------------------|
| 1 Номинальное напряжение (линейное), кВ   | 6; 10                        |
| 2 Наибольшее рабочее напряжение (линейное), кВ  | 7,2; 12                      |
| 3 Номинальный ток главных цепей шкафов КРУ, А   | 630; 1000; 1600; 2000; 2500; |
| 4 Номинальный ток сборных шин, А  | 3150                         |
| 5 Номинальный ток отключения выключателя, встроенного в КРУ, кА   | 630; 1000; 1600; 2000; 2500; |
| 6 Номинальный ток термической стойкости, * кА   | 3150                         |
| 7 Номинальный ток электродинамической стойкости главных цепей шкафов КРУ, кА  | 20; 31,5; 40                 |
| 8 Номинальное напряжение вспомогательных цепей, В   | 20; 31,5; 40                 |
| - постоянного тока  | 51; 81                       |
| - переменного тока  | 110; 220                     |
| 9 Ток холостого хода, отключаемый разъемными контактными соединениями главной цепи с номинальным напряжением 10 кВ, А | 220                          |
|   | 0,8                          |
| *время протекания тока термической стойкости для главных цепей - 3 с, для заземляющих ножей - 1 с.                    |                              |

## 2.2 Классификация исполнений шкафов КРУ приведена в табл.2

Таблица 2

| Наименование показателя классификации  | Исполнение   |
|--|--|
| 1 Уровень изоляции по ГОСТ 1516.1-76<br>2 Вид изоляции<br>3 Наличие изоляции токоведущих частей<br>4 Наличие выкатных элементов<br>5 Условия обслуживания<br>6 Степень защиты по ГОСТ 14254-80<br>7 Вид основных шкафов в зависимости от встраиваемой аппаратуры и присоединений | Нормальная<br>Воздушная<br>С неизолированными шинами<br>С выкатными элементами<br>Без выкатных элементов<br>Одностороннее<br>Защищенное исполнение IP20 при закрытых дверях<br>С выключателями высокого напряжения;<br>с разъемными контактными соединениями;<br>с разрядниками;<br>с трансформаторами напряжения;<br>с кабельными сборками;<br>с шинными вводами и перемычками;<br>с силовыми трансформаторами;<br>с трансформаторами напряжения и разрядниками;<br>с силовыми предохранителями |

2.3 Шкафы КРУ выполняются по типовым схемам главных цепей, указанным в приложении А и по типовым заводским схемам вспомогательных цепей, разработанным на основании согласованных с заводом типовых заданий.

### 3 Состав изделия

3.1 КРУ представляет собой набор отдельных шкафов с коммутационными аппаратами, приборами измерения, устройствами автоматики и защиты, а также аппаратурой управления, сигнализации и другими вспомогательными устройствами, соединенными между собой в соответствии со схемой электрической расположения, с запасными частями и принадлежностями.

3.2 Шкафы КРУ представляют собой отдельные конструктивные законченные элементы; в состав КРУ могут входить:

шинные мосты для связи КРУ одной секции, расположенных в два ряда;

шинные вводы от стены помещения распределительного устройства до шкафа ввода;

#### **4 Устройство и работа шкафа КРУ**

4.1 Шкафы КРУ состоят из следующих основных сборочных единиц (приложение Б, рис. 1):

4.1.1 Корпуса с аппаратурой 1, стационарно закрепляемого на закладных частях пола распределительного устройства;

4.1.2 Выкатного элемента 2;

4.1.3 Релейного шкафа 3 - внутри которого расположены устройства защиты и автоматики, аппаратура сигнализации и управления, приборы измерения и другие устройства вспомогательных цепей;

4.1.4 Отсека сборных шин 4.

4.2 Шкафы КРУ, предусматривающие установку одного из типов следующего оборудования: выключатель, трансформаторы напряжения, предохранители, разрядники, силовой трансформатор с предохранителями, разъемные контактные соединения главной цепи - имеют выкатной элемент; остальные шкафы его не имеют.

4.3 Роль шинных и линейных разъединителей выполняют разъемные контактные соединения главной цепи, неподвижная часть которых установлена в корпусе шкафа, а подвижная - на выкатном элементе.

4.4 Выкатной элемент может занимать относительно корпуса положения: рабочее, разобщенное контрольное и ремонтное. В рабочем и контрольном положениях выкатной элемент находится в фиксированном положении.

4.4.1 В рабочем положении разъемные контакты главных и вспомогательных цепей замкнуты и выкатной элемент полностью подключен для выполнения своих функций.

4.4.2 В разобщенном положении разъемные контакты главной цепи разомкнуты, изоляционный промежуток - в пределах установленных норм, в то время как выкатной элемент механически связан со шкафом. Состояние вспомогательных цепей не устанавливается.

4.4.3 Контрольное положение - это разобщенное положение выкатного элемента, при котором вспомогательные цепи замкнуты и обеспечивают возможность проведения испытаний выкатного элемента и проверки вспомогательных цепей.

4.4.4 В ремонтном положении выкатной элемент из корпуса шкафа выдвинут полностью, разъединяющие контакты главной цепи разомкнуты; выкатной элемент с установленной на нем аппаратурой может быть подвергнут осмотру и ремонту.

## **5 Устройство и работа составных частей КРУ**

5.1 Корпус шкафа (приложение Б, рис. 1) представляет собой металлическую листовую сварную конструкцию разделенную листом, горизонтальной шторкой 10 (приложение Б, рис. 2) и защитными шторками 9 и 14 на отсеки:

- выкатного элемента;
- верхних разъёмных контактов;
- нижних разъёмных контактов.

В отдельных исполнениях шкафов отсеки верхних и нижних разъёмных контактов могут быть объединены в один, например шкаф шинного ввода.

5.1.1 В отсеке выкатного элемента находятся: направляющие 3 (приложение Б, рис. 2) для вкатывания выкатного элемента; швеллер 4 с двумя отверстиями для фиксации выкатного элемента в корпусе; кронштейны 7, служащие для захвата механизма доводки в момент захода подвижных контактов на неподвижные; контакты 6 защитного заземления выкатного элемента; защитные шторки 9 и 14; привод заземляющего разъединителя 5.

5.1.2 В отсеке верхних разъёмных контактов расположены неподвижные контакты 10 (приложение Б, рис. 1), закрепленные на опорных изоляторах 7. Лист и горизонтальная шторка 10 (приложение Б, рис. 2) не устанавливается, если отсеки разъёмных контактов объединены в один.

5.1.3 В отсеке нижних разъёмных контактов расположены: трансформаторы тока 12 (приложение Б, рис. 1) с неподвижными контактами, заземляющий разъединитель 14, трансформаторы тока нулевой последовательности 15.

5.2 Отсеки верхних и нижних разъёмных контактов с задней стороны корпуса шкафа закрыты кожухами.

5.3 Отсек сборных шин 4 (приложение Б, рис.1) устанавливается на корпус шкафа 1 и отделен от отсека верхних разъёмных контактов листом с проходными изоляторами 16.

5.3.1 В отсеке размещены сборные шины 5, закрепленные на опорных изоляторах 7 и отпайки 8. Отсек закрыт листом.

5.4 Заземляющий разъединитель 14 (приложение Б, рис. 1) состоит из привода 5 (приложение Б, рис. 2), с которым шарнирно соединены тяга и



упор, контролирующий положение упора, отжимаемого выкатным элементом при его перемещении внутрь корпуса. Тяга соединена с валом, несущим подвижные контакты, которые при повороте на себя привода замыкают неподвижные контакты. Во включенном или отключенном положениях заземляющего разъединителя предусмотрена его автоматическая фиксация упором, который с помощью рычага, введенного в его паз может быть заперт навесным замком.

5.5 Защитные шторки складывающегося типа (приложение Б, рис. 2) состоят из двух вертикальных шторок 9, 14 и горизонтальной шторки 10, присоединенной тягой 12 к вертикальным шторкам.

Вертикальные шторки выполнены разрезными по горизонтали, позволяющие при отсутствии напряжения на нижних разъемных контактах, повернуть щеколды 13 и открыть шторки 14 отсека нижних разъемных контактов при закрытых шторках 9.

При вкатывании выкатного элемента его ролики 8, установленные на швеллере поворачивают вокруг осей 17 рычаги 16, которые своими плечами перемещают вдоль направляющей 19 ролики 18, принадлежащие шторкам 9; последние при этом складываются, а горизонтальная - отодвигается внутрь шкафа. Одновременно, шторки 14, отжимаются выкатным элементом, обеспечивая изоляционное расстояние от них до находящихся под напряжением полюсов выключателя. Упоры, установленные внизу шторок 14, исключают самопроизвольное открывание шторок во внутрь шкафа.

При выкаченном из корпуса выкатном элементе шторки могут быть закрыты навесным замком через ушки 20.

Шкаф у которого объединены отсек верхних и нижних разъемных контактов, имеет сплошные (неразрезные) вертикальные шторки 15.

5.6 Выкатные элементы (приложение Б, рис. 3,4 и 5)

5.6.1 На фасаде выкатного элемента имеются: рычаг механизма доводки 7, кнопки ручного отключения (для выключателей с электромагнитным и пружинным приводом) выключателя, паспортная табличка, место для установки замков оперативной блокировки.

5.6.2 На выкатных элементах установлены: верхние 5 и нижние 6 разъемные контакты, ролики 4 для открывания шторок, механизм доводки 7, механизм фиксации, полосы защитного заземления 8, обеспечивающие заземление в рабочем, контрольном и промежуточном (между рабочим и контрольным) положениях выкатного элемента, а также оборудование, определяющее назначение выкатного элемента.

5.6.3 Фиксация выкатного элемента в рабочем или контрольном положении осуществляется механизмом доводки 7, состоящего из рычага с роликом, вала фиксации, рычага, а также фиксатором.

5.7 Шкафы КРУ оборудованы следующими блокировками:

1) механическая блокировка, не допускающая перемещения выкатного элемента из рабочего положения в контрольное, а также из контрольного положения в рабочее при включенном положении выключателя.

2) механическая блокировка, не допускающая включения выключателя при нахождении выкатного элемента в промежутке между контрольным и рабочим положениями.

3) механическая блокировка, не допускающая перемещения выкатного элемента из контрольного положения в рабочее при включенном заземляющем разъединителе; она состоит из упора, который контролирует положение вала заземляющего разъединителя и препятствует вкатыванию выкатного элемента.

Примечание. Конструктивно шкаф КРУ выполнен таким образом, что включить или выключить заземляющий разъединитель возможно только в ремонтном положении выкатного элемента.

4) электромагнитная блокировка, не допускающая включения заземляющего разъединителя при условии, что в рабочем положении находится выкатной элемент в другом шкафу КРУ, от которого возможна подача напряжения в шкаф, где размещен указанный заземляющий разъединитель. Блокировка состоит путевого выключателя, установленного в корпусе шкафа, блок-замка, штепсельной розетки, установленных на листе;

5) электромагнитная блокировка, не допускающая при включенном положении заземляющего разъединителя, перемещения в рабочее положение выкатного элемента в другом шкафу КРУ, от которого возможна подача напряжения на шкаф, где размещен заземляющий разъединитель.

5.8 Цепи вспомогательных соединений выкатного элемента и релейного шкафа соединяют между собой гибкой связью со штепсельным разъемом 3 (приложение Б, рис. 3, 4 и 5). Для защиты проводов гибкой связи от механических повреждений применен металлический рукав.

Штепсельный разъем состоит из двух частей: неподвижная часть разъема - колодка установлена в релейном шкафу, а подвижная часть - вставка, находится на конце гибкой связи, другой конец которой закреплен на выкатном элементе.

Сочленение колодки со вставкой возможно только при совпадении шпоночного выступа со шпоночным пазом в корпусе вставки. Для предотвращения возможного закорачивания или соединения между собой цепей, имеющих разноименную полярность, необходимо при сочленении штепсельного разъема обращать особое внимание на точное совпадение рисок, нанесенных на корпусе релейного шкафа и вставке штепсельного разъема.

Сочленение и расчленение штепсельного разъема осуществляется воздействием оператора на вставку (усилие прикладывается с легким покачиванием вставки); при этом соединительная гайка должна свободно вращаться без приложения дополнительных усилий.

5.9 Релейный шкаф (приложение Б, рис. 7) представляет собой металлическую конструкцию с поворотной панелью 1 для установки релейной аппаратуры. Дверь 4 является фасадом релейного шкафа, на котором размещаются приборы измерения, аппаратура управления и сигнализации, счетчики электроэнергии.

Для выполнения монтажа вспомогательных соединений и опробывания мест подключения контрольных кабелей, на дне и задней стенке релейного шкафа установлены клеммные зажимы.

В стенках релейного шкафа предусмотрены отверстия для выхода жгутов к аппаратуре блокировки и освещения, находящихся в других частях шкафа КРУ.

Дверь 4 шкафа закрывается замком 8. При открывании дверь фиксируется ограничителем 11 в крайнем положении.

Состав аппаратуры и ее соединения определяется электрическими схемами в конкретном заказе.

## **6 Инструмент и принадлежности**

6.1 К каждому заказу КРУ поставляются специальный инструмент и принадлежности.

6.2 Для включения и отключения заземляющего разъединителя предназначен рычаг ПЭП.026.01.02.01.000.

6.3 Для перемещения выкатного элемента в рабочее положение и обратно предназначен рычаг ПЭП.026.01.02.02.000.

6.4 Для ручного включения выключения с электромагнитным приводом предназначен рычаг ПЭП.026.01.02.03.000.

## **7 Маркировка, консервация и упаковка**

### **7.1. Маркировка**

7.1.1. На фасаде шкафов имеются таблички, содержащие следующие данные:

- 1) товарный знак;
- 2) наименование изделия и его условное обозначение;
- 3) номинальное напряжение в кВ;
- 4) номинальный ток главных цепей шкафа в амперах;
- 5) степень защиты по ГОСТ 14254-80;

- б) порядковый номер по системе нумерации предприятия-изготовителя;
- 7) массу в килограммах;
- 8) обозначение настоящих технических условий;
- 9) дата изготовления;
- 10) знак соответствия по ГОСТ Р 50460.

7.1.2 Снятые на время транспортировки со шкафов КРУ элементы шинных блоков, шинный мост, вводы и т. д. имеют маркировку принадлежности к конкретному блоку шкафов и к шкафу.

7.1.3 Провода вспомогательных цепей маркируются в соответствии со схемой соединений монтажа электрического.

7.1.4 Транспортная маркировка - по ГОСТ 14192, при этом на упаковке, кроме основных и дополнительных надписей нанесена следующая информация:

- 1) масса-брутто;
- 2) габаритные размеры;
- 3) манипуляционные знаки и предупредительные надписи.

## 7.2 Консервация

7.2.1 консервация шкафов КРУ производится смазкой ЦИАТИМ-221 или другими смазками с аналогичными свойствами.

Консервации подлежат контактные поверхности, трущиеся части механизмов, поверхности табличек.

## 7.3 Упаковка

7.3.1 Шкафы КРУ, сборные шины упакованы в отдельные ящики. Отпайки от сборных шин закреплены в отсеке сборных шин шкафа.

7.3.2 Запасные части и принадлежности, завернутые в упаковочную бумагу или картонные коробки, укладываются во внутрь шкафа, а рычаг ручного включения закрепляется к фасаду шкафа.

7.3.3 Шинки вспомогательных цепей обвязываются шпагатом и укладываются внутри любого шкафа, исключая первый.

## 8 Общие указания по эксплуатации

8.1 Персонал, обслуживающий КРУ должен представлять назначение его отдельных частей, их взаимодействие и состояние во время работы, а также знать и выполнять требования настоящей инструкции.

При эксплуатации КРУ необходимо дополнительно руководствоваться инструкциями по эксплуатации на установленное в КРУ оборудование.

Инструкции по эксплуатации на основное оборудование входит в комплект поставки КРУ.

8.2 В период эксплуатации:

1) все контактные поверхности и детали, не имеющие антикоррозионных покрытий должны быть покрыты смазкой ЦИАТИМ-221 или другими смазками с аналогичными свойствами;

2) во избежание поломки шторочного механизма перед вкатыванием выкатного элемента в корпус шкафа защитные шторки должны быть освобождены от навесного замка;

3) при сочленении штепсельного разъема, во избежание закорачивания вспомогательных цепей, следует особое внимание обращать на предварительное совпадение рисок на корпусе релейного шкафа и вставке штепсельного разъема. Штепсельный разъем необходимо оберегать от ударов и падений;

4) перед выкатыванием выкатного элемента в ремонтное положение необходимо расчленить штепсельный разъем;

5) во избежание поломки штепсельного разъема его сочленение и расчленение производить с легким покачиванием вставки в контрольном положении выкатного элемента при отключенном автомате цепей соленоида включения привода;

6) релейный шкаф, при необходимости, может быть снят с корпуса шкафа. При снятии релейного шкафа надо помнить:

на токовом ряде зажимов необходимо закоротить выводы трансформаторов тока;

во избежание поломки колодки штепсельного разъема, которая выходит за габарит релейного шкафа на 20 мм, складирование релейных шкафов допускается только на специальных стендах;

7) при вкатывании и выкатывании выкатного элемента из контрольного положения в рабочее и обратно должны быть отперты блокировочные замки;

8) запрещаются какие-либо манипуляции с потоками проводов релейного шкафа при температуре ниже минус 15°C.

## **9 Указания мер безопасности**

### **9.1 Указания мер безопасности при монтаже.**

9.1.1 Погрузочно-разгрузочные и монтажные работы со шкафами КРУ должны производиться с соблюдением общих правил техники безопасности в соответствии с ГОСТ 12.3.009-76.

9.1.2 Во избежание поражения электрическим током при монтаже шкафов КРУ, шкафы КРУ и шины на время сварочных работ должны быть заземлены на общий контур заземления.

9.1.3 Закладные швеллеры должны быть надежно заземлены.

9.1.4 При монтаже силовых разделок силовых и контрольных кабелей следует руководствоваться соответствующими инструкциями.

## 9.2 Указания мер безопасности при эксплуатации.

9.2.1 При эксплуатации шкафов КРУ должны соблюдаться «Правила техники безопасности при эксплуатации электрических станций и подстанций», а также требования ГОСТ 12.3.019-80.

9.2.2 Для обслуживания и эксплуатации КРУ допускается специально обученный технический персонал, прошедший инструктаж, имеющий соответствующую группу по технике безопасности, четко представляющий назначение и взаимодействие шкафов КРУ и изучавший настоящее техническое описание и инструкцию по эксплуатации.

9.2.3 Запрещается без снятия напряжения с шин и их заземления проникать в высоковольтные отсеки шкафов КРУ и производить какие-либо работы.

9.2.4 Перед включением заземляющего разъединителя необходимо открыть соответствующие шторки и убедиться в отсутствии напряжения на токоведущих частях с помощью указателя напряжения.

9.2.5 Работы в кабельном отсеке разрешается производить при отсутствии напряжения на шинных разъёмных контактах, включенном заземляющем разъединителе и при запертых на навесной замок верхних шторках.

9.2.6 Работы на оборудовании, расположенном на выкатном элементе, производить только в ремонтном положении; работы в отсеке выкатного элемента производить только при запертых на навесной замок шторках.

9.2.7 Запрещается выкатывать выкатной элемент с силовыми предохранителями из рабочего положения под нагрузкой.

9.2.8 Запрещается снимать фасадный лист выключателя при нахождении выкатного элемента в рабочем положении, а также вкатывать в рабочее положение без фасадного листа.

9.2.9 Запрещается разъединять штепсельный разъем вспомогательных цепей в рабочем положении выкатного элемента.

## 10 Порядок установки и монтаж

### 10.1 Требования к месту установки.

10.1.1 Перед установкой шкафов КРУ должны быть закончены и приняты все основные и отделочные работы, помещение очищено от пыли и строительного мусора, высушено и созданы условия, предотвращающие его увлажнение. Исключение относится только к выполнению чистого поля, который допускается делать после монтажа шкафов КРУ.

10.1.2 До начала монтажа необходимо проверить правильность выполнения закладных частей основания под КРУ. Неправильное их

выполнение может привести к деформации корпусов, что в свою очередь, потребует дополнительной регулировки многих элементов конструкции.

10.1.3 К закладным основаниям предъявляются следующие требования:

1) закладные основания должны быть выполнены из рихтованных швеллеров профиля, не менее №12;

2) неплоскостность несущих поверхностей швеллеров не должны превышать 1 мм на площади основания шкафа. В случае необходимости закладные основания должны быть выровнены применением металлических прокладок, которые привариваются к швеллерам;

3) закладные швеллеры в двух местах должны быть соединены с контуром заземления полосовой сталью сечением не менее 40x4 мм<sup>2</sup>.

10.1.4 Расположение закладных швеллеров и кабельных проемов должно быть выполнено в соответствии с рис. 6 приложения Б.

Размер 100 мм (расстояние от стены распреустройства до корпуса шкафа КРУ) является минимальным. При необходимости его увеличения требуется принять меры, запрещающие доступ в коридор, между стеной распреустройства и корпусом шкафа КРУ, так как через выхлопной клапан 9 (приложение Б, рис. 1) проходит выброс газов при коротких замыканиях в шкафах КРУ.

10.2 Операции по установке и монтажу шкафов КРУ.

10.2.1 Транспортируйте шкафы в упакованном виде.

10.2.2 Распакуйте шкафы перед установкой в помещение распреустройства. Начинайте распаковку шкафов с боковых щитов ящика.

На время транспортирования выкатной элемент жестко закреплен транспортировочными уголками к корпусу шкафа.

10.2.3 Производите перемещение шкафов КРУ к месту их установки на поддонах.

10.2.4 Устанавливайте шкафы в следующей последовательности:

1) снимите шкаф с поддона, предварительно освободив его от закрепления к поддону;

2) установите шкафы КРУ в соответствии со схемой электрической расположения КРУ на закладные основания. Причем к установке последующего шкафа приступайте только после проверки правильности положения предыдущего;

3) выкатите выкатной элемент из корпуса шкафа, предварительно сняв транспортировочные уголки жестко скрепляющие выкатной элемент с корпусом шкафа.

Корпус шкафа установлен правильно, если:

нет качаний корпуса (для устранения качания и перекосов допускается применение стальных прокладок толщиной не более 2 мм);

нижняя рама корпуса расположена горизонтально (по уровню);

корпус не имеет наклона по фасаду и по глубине (отсутствие наклона проверяется отвесом);

обеспечено плотное прилегание стенок двух, рядом установленных шкафов. В случае неплотного прилегания стенок возможна деформация корпусов шкафов при стягивании их стыковочными болтами;

4) состыкуйте шкафы КРУ и отсеки сборных шин;

5) распакуйте сборные шины и установите их в отсеках сборных шин, начиная с фазы «С»;

6) закрепите сборные шины на изоляторах;

7) присоедините отпайки к сборным шинам;

8) в шкафах с кабельной сборкой установите шины в отсеках нижних разъёмных контактов;

9) установите шинный мост;

10) вкатите выкатные элементы в шкафы для проверки правильности монтажа.

Сочленение разъёмных контактных соединений осуществляется следующим образом: места входа неподвижных контактов в подвижные смазать смазкой ЦИАТИМ-221 или другими смазками с аналогичными свойствами; затем, подвижные разъёмные контакты установить в крайнее нижнее положение и вкатить выкатной элемент в крайнее рабочее положение. По следу, оставленному подвижным разъёмным контактом на неподвижном, определить правильность их сочленения.

То же проделать при поднятии подвижных разъёмных контактов в крайнее верхнее положение.

При вхождении в обоих случаях неподвижных разъёмных контактов в подвижные обеспечивается их надежное сочленение при эксплуатации.

11) вкатите выкатные элементы;

12) приварите нижние рамы корпусов к закладным швеллерам согласно рис. 6 приложения Б. Приварка к заземленным закладным швеллерам должна обеспечивать надежное защитное заземление шкафов;

13) разделку силового кабеля производите через отсек выкатного элемента при полностью открытых шторках. Для удобства работы допускается демонтаж шин кабельной сборки и трансформаторов тока с последующей проверкой сочленения контактов;

14) проложите шинки вспомогательных цепей согласно монтажа электрического и закрепите их на блоках отпайки, руководствуясь имеющейся маркировкой.

Соединение шинок вспомогательных цепей двух соседних шкафов КРУ, установленных на расстоянии, выполнить контрольным кабелем.



## 11 Подготовка к работе

11.1 Перед включением шкафов КРУ в эксплуатацию необходимо тщательно осмотреть и при необходимости отрегулировать все элементы шкафа.

Для этого:

1) снимите консервирующую смазку ветошью, смоченной в бензине;  
2) проверьте работу механизмов, защитных шторок, заземляющего разъединителя, электромагнитной блокировки, механизма доводки выкатного элемента, его фиксации и блокировку;

3) проверьте правильность сочленения штепсельного разъема;

4) осмотрите и подтяните болтовые соединения главных цепей, винты вспомогательных цепей, болтовые соединения;

5) возобновите покрытие смазкой ЦИАТИМ-221 или другими смазками с аналогичными свойствами, обратив особое внимание на смазку трущихся частей разъемных контактов главных цепей и контактов заземления;

6) проверьте сочленение разъемных контактов главных цепей выкатного элемента и корпуса шкафа.

11.2 Измерьте значение напряжения между заземляющим болтом и каждой доступной прикосновению металлической нетоковедущей частью изделия, которая может оказаться под напряжением. Величина замеренного сопротивления не должна превышать величины указанной в ГОСТ 12.2.007.0-75.

11.3 Произведите проверку (при необходимости наладку) и испытание выключателей с приводом, измерительных трансформаторов и релейной аппаратуры. Результаты испытаний должны быть оформлены соответствующими протоколами согласно «Правил технической эксплуатации».

## 12 Регулирование

12.1 Шкафы КРУ поставляются заказчику полностью отрегулированными.

12.2 В случае необходимости может быть осуществлена подрегулировка следующих элементов:

заход разъемных контактов главных цепей - изменением количества пластин;

заход контактов заземляющего разъединителя - изменением длины тяги;

регулировка захвата механизмом доводки за кронштейн 7 (приложение Б, рис. 2) корпуса шкафа.

### 13 Характерные неисправности и методы их устранения

13.1 В табл. 3 приведен перечень возможных неисправностей, устранение которых необходимо производить в процессе технического обслуживания, при средних и капитальных ремонтах.

Таблица 3

| Наименование неисправностей, внешнее проявление и дополнительные признаки                              | Вероятная причина                        | Методы устранения  | Примечание  |
|--|--|--|---|
| 1  | 2  | 3  | 4   |
| 1 При вкатывании выкатного элемента в рабочее положение требуется прикладывать большое усилие на рычаг | Отсутствие смазки на разъемных контактах | Произвести смазку подвижных и неподвижных контактов              | Смазка ЦИАТИМ-221 или другая с аналогичными свойствами. |
| 2 Несоосность контактов больше допустимой (5 мм)   | Некачественно отрегулированы             | Отрегулировать неподвижные разъемные контакты при помощи пластин |   |
| 3 Слабое нажатие ламелей на шину подвижного и неподвижного контактов                                   | Ослаблены пружины разъемных контактов    | Заменить пружины   | Нажатие пары ламелей должно быть не менее 8 кгс         |

## Окончание таблицы 3

|   |   |  |   |
|---|---|--|---|
| 4 Выкатной элемент не фиксируется в рабочем или контрольном положении     | Заедание стопоров в отверстиях полосы корпуса шкафа | Допускается путем подпиливания (не более 2 мм) отверстия в полосе добиться исключения заедания | При этом обеспечить нормальный заход неподвижного разъёмного контакта в подвижный |
| 5 Заземляющий разъединитель не доходит полностью до включенного положения | Некачественно отрегулирован                         | Произвести регулировку неподвижного контакта и заземляющего разъединителя                      |   |
| 6 Дефект опорного или проходного изолятора (трещина, скол глазури и т.д.) | Недопустимые механические нагрузки                  | Устранить недопустимые нагрузки и заменить изолятор  |   |

13.2 Выявление и устранение неисправностей на встроенном в шкафы КРУ оборудовании необходимо производить согласно инструкциям заводов-изготовителей на это оборудование.

#### 14 Техническое обслуживание и ремонт

14.1 Техническое обслуживание и ремонт шкафов КРУ должны производиться в сроки, указанные в действующих «Правилах технической эксплуатации электрических станций и сетей», «Правилах технической эксплуатации электроустановок потребителей», а также в зависимости от условий эксплуатации, когда шкафы подвергаются дополнительным осмотрам.

14.2 Техническое обслуживание, содержащее операции по поддержанию работоспособности шкафов в течение срока его службы, включает:

1) осмотры шкафов по графику, определяемому местными условиями, но не реже 1 раза в месяц;

2) мелкий ремонт аппаратуры и оборудования, не требующий снятия напряжения и осуществляемый во время перерывов в работе питающихся от шкафов КРУ потребителей электроэнергии;

3) отключение оборудования в аварийных ситуациях в соответствии с требованиями ПТЭ и в порядке, предусмотренном местными инструкциями;

14.3 Во время осмотров необходимо обращать внимание на:

1) состояние изоляции (запыленность, состояние армировки, отсутствие видимых дефектов);

2) состояние сети освещения и заземления;

3) уровень масла в цилиндрах выключателей, отсутствие течи масла у выключателей и маслонаполненных трансформаторов;

4) состояние (плотность затяжки) болтовых контактных соединений главных сетей;

5) состояние (плотность затяжки) рядов клеммных режимов, переходов вспомогательных цепей на дверь релейного шкафа, гибких связей, штепсельных разъемов, реле и приборов электрического монтажа;

б) действие кнопок местного управления выключателей, находящихся в испытательном положении.

14.4 При текущем ремонте необходимо устранить дефекты обнаруженные при техническом обслуживании и во время ремонта.

14.4.1 После текущего ремонта произвести испытания встроенного в шкафы КРУ оборудования в соответствии с нормами.

14.5 Капитальный ремонт, выполняемый для восстановления исправности и полного или близкого к полному восстановлению ресурса шкафов с заменой или восстановлением любых его частей, впервые проводится через 4 года эксплуатации. По результатам эксплуатации этот срок может быть увеличен.

14.5.1 При капитальном ремонте необходимо устранить дефекты с учетом требований, изложенных в п. 16.4, а также заменить изношенные части механизмов, поврежденные контакты главных цепей, поврежденные изоляторы, восстановить лакокрасочные покрытия на поврежденных участках шкафов.

Капитальный ремонт встроенного в шкафы оборудования производится с учетом требований, наложенных в инструкциях заводоизготовителей этого оборудования.

14.5.2 После проведения капитального ремонта шкафов необходимо провести, следующие испытания: измерение сопротивления изоляции главных и вспомогательных цепей:

1) испытание повышенным напряжением промышленной частоты изоляции шкафов и его вспомогательных цепей;

- 2) измерение сопротивления постоянному току;
- 3) измерение силы нажатия ламелей подвижных контактов главной цепи;
- 4) проверка блокировок;
- 5) провести испытания встроенного в шкафы оборудования в соответствии с нормами.

Заключение пригодности шкафов КРУ к эксплуатации дается на основании сравнения результатов испытаний с нормами, а также по совокупности результатов всех проведенных испытаний и осмотров.

14.6 Проведение всех ремонтов и осмотров оформляйте записями в журнале дефектов с оформлением актов, в которых должны быть указаны перечень выявленных и устраненных дефектов и результаты испытаний.

## **15 Правила хранения**

15.1 Шкафы КРУ должны храниться в упакованном виде в закрытых помещениях или под навесом, защищающих их от воздействия атмосферных осадков. Шкафы КРУ должны распаковываться в помещении распределительного устройства непосредственно перед началом монтажа.

15.2 Срок хранения до переконсервации - не более одного года.

15.3 Переконсервацию контактных поверхностей, трущихся частей механизмов, поверхностей наружных деталей, имеющих гальваническое покрытие производить смазкой ЦИАТИМ-221 или другими смазками с аналогичными свойствами.

## **18 Транспортирование**

18.1 Шкафы КРУ КВ-02-26 и демонтированные составные части транспортируются в таре завода-изготовителя КРУ любым видом транспорта на любое расстояние с соблюдением установленных правил для нештабелируемых грузов. Их параметры не выходят из установленных на транспорте путевых габаритов.

18.2 При транспортировании и погрузочно-разгрузочных работах выполнять требования предупредительных знаков на упаковке.

Приложение А

Таблица 4 - Типовые схемы главных цепей шкафов КРУ типа КВ-02-26

|   |                    |     |                 |          |                 |     |   |
|---|--------------------|-----|-----------------|----------|-----------------|-----|---|
| Схема главных цепей                     |                    | 109 | 630             | 1(3x240) |                 | 123 |   |
|   |                    | 108 |                 | 1(3x240) |                 | 122 |   |
| Схема главных цепей                     |                    | 106 | 630; 1000; 1600 | 4(3x240) |                 | 115 |   |
|   |                    | 105 |                 | 4(3x240) |                 | 114 |   |
|   |                    | 104 |                 | 4(3x240) |                 | 113 |   |
|   |                    | 103 |                 | 4(3x240) |                 | 112 |   |
|   |                    | 102 |                 | 4(3x240) |                 | 111 |   |
|   |                    | 101 |                 | 4(3x240) |                 | 110 |   |
|   | № схемы            | 101 |                 | 110      | 630; 1000; 1600 | -   | - |
|   | Номинальный ток, А | 102 |                 | 111      |                 |     |   |
| Максимальное количество силовых кабелей | 103                | 112 | 630; 1000; 1600 | -        | -               |     |   |
| Схема главных цепей                     | 104                | 113 | 630; 1000; 1600 | -        | -               |     |   |
| № схемы                                 | 105                | 114 | 630; 1000; 1600 | -        | -               |     |   |
| Номинальный ток, А                      | 106                | 115 | 630; 1000; 1600 | -        | -               |     |   |
| Максимальное количество силовых кабелей | 108                | 122 | 630; 1000; 1600 | -        | -               |     |   |
| Схема главных цепей                     | 109                | 123 | 630; 1000; 1600 | -        | -               |     |   |

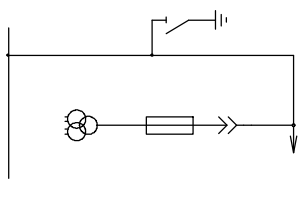
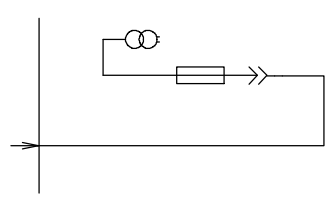
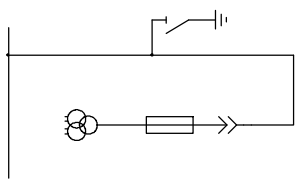
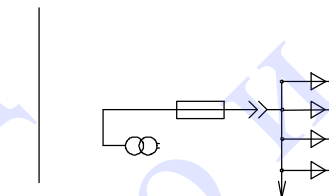
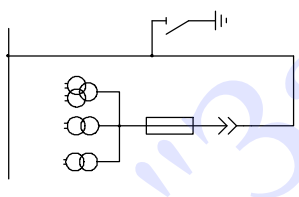
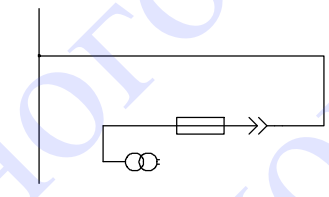
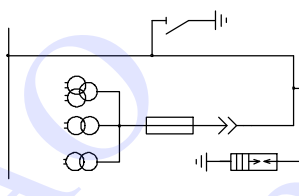
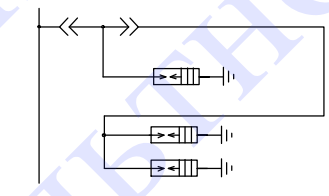
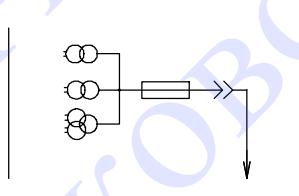
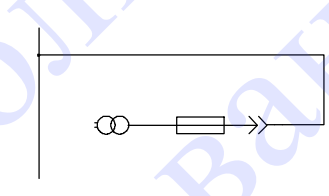
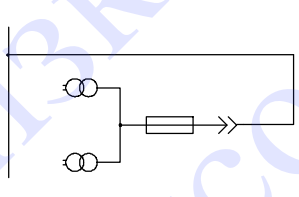
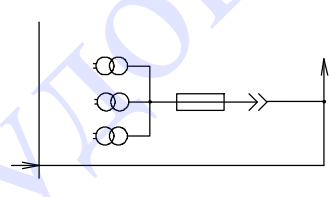
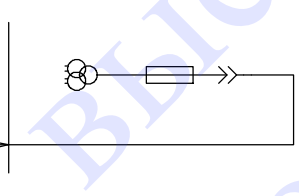
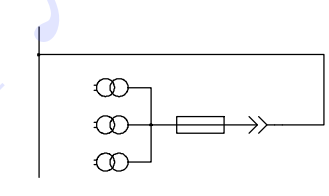
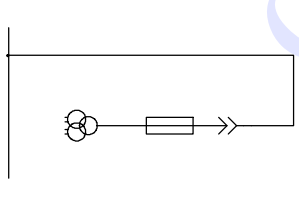
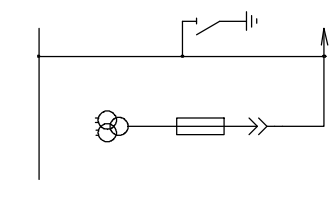


Продолжение таблицы 4

|   |          |          |                 |                 |                 |                 |                 |                 |          |          |          |          |          |          |          |          |
|---|----------|----------|-----------------|-----------------|-----------------|-----------------|-----------------|-----------------|----------|----------|----------|----------|----------|----------|----------|----------|
| Схема главных цепей                     |          | 155      |                 | 156             |                 | 160             |                 | 168             |          | 172      |          |          |          |          |          |          |
| № схемы                                 | 155      | 156      | 159             | 160             | 167             | 168             | 171             | 172             | 253      | 252      | 251      | 238      | 232      | 226      | 202      | 201      |
| Номинальный ток, А                      | 630      | 630      | 630; 1000; 1600 | 630             | 630             | 630; 1000; 1600 | 630; 1000; 1600 | 630; 1000; 1600 | 630      | 630      | 630      | 630      | 630      | 630      | 630      | 630      |
| Максимальное количество силовых кабелей | 1(3x240) | 1(3x240) | -               | 1(3x240)        | -               | -               | -               | -               | -        | -        | -        | -        | -        | -        | -        | -        |
| Схема главных цепей                     |          |          |                 |                 |                 |                 |                 |                 |          |          |          |          |          |          |          |          |
| № схемы                                 | 201      | 202      | 226             | 232             | 238             | 251             | 252             | 253             | 630      | 630      | 630      | 630      | 630      | 630      | 630      | 630      |
| Номинальный ток, А                      | -        | -        | -               | 630; 1000; 1600 | 630; 1000; 1600 | 630; 1000; 1600 | 630; 1000; 1600 | 630; 1000; 1600 | 630      | 630      | 630      | 630      | 630      | 630      | 630      | 630      |
| Максимальное количество силовых кабелей | -        | -        | 4(3x240)        | 4(3x240)        | 4(3x240)        | 4(3x240)        | 4(3x240)        | 4(3x240)        | 1(3x240) | 1(3x240) | 1(3x240) | 4(3x240) | 4(3x240) | 4(3x240) | 1(3x240) | 1(3x240) |



Продолжение таблицы 4

|   |   |     |   |   |  |     |                 |   |
|---|---|-----|---|---|--|-----|-----------------|---|
| Схема главных цепей                     |    | 270 | - | -                                       |    | 278 | -               | - |
|   |    | 269 | - | -                                       |    | 277 | 630; 1000; 1600 | - |
|   |    | 268 | - | -                                       |    | 276 | -               | - |
| Схема главных цепей                     |   | 267 | - | -                                       |   | 275 | -               | - |
|   |  | 266 | - | -                                       |  | 274 | -               | - |
|   |  | 263 | - | -                                       |  | 273 | 630; 1000; 1600 | - |
| Схема главных цепей                     |  | 256 | - | -                                       |  | 272 | -               | - |
|   |  | 255 | - | -                                       |  | 271 | 630; 1000; 1600 | - |
|   | № схемы   | 255 | - | -                                       | № схемы  | 271 | 630; 1000; 1600 | - |
| Номинальный ток, А                      | -   | -   | - | Номинальный ток, А                      | 630; 1000; 1600  | -   | -               |   |
| Максимальное количество силовых кабелей | -   | -   | - | Максимальное количество силовых кабелей | -  | -   | -               |   |





Приложение Б

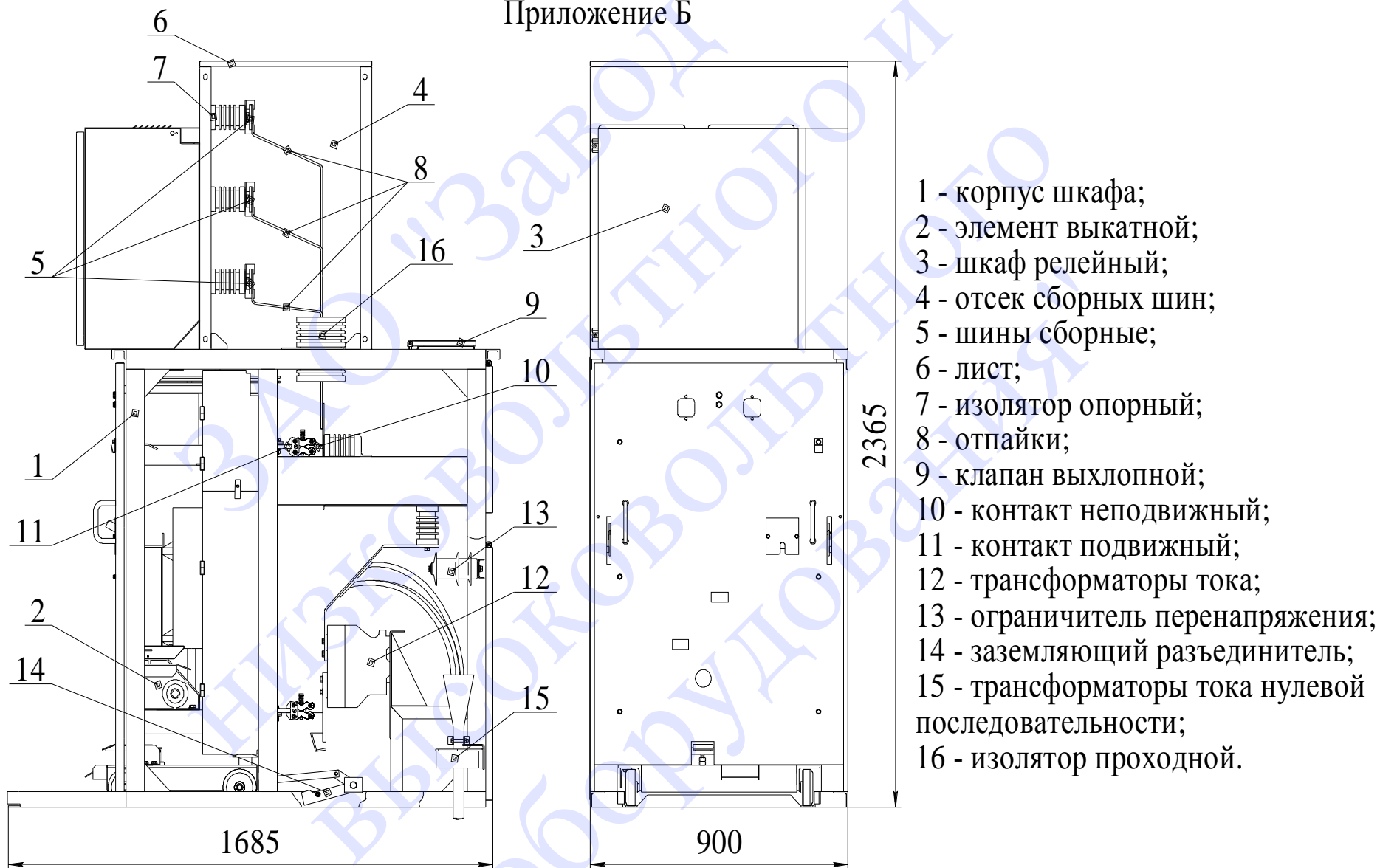


Рис. 1 Шкаф КВ-02-26

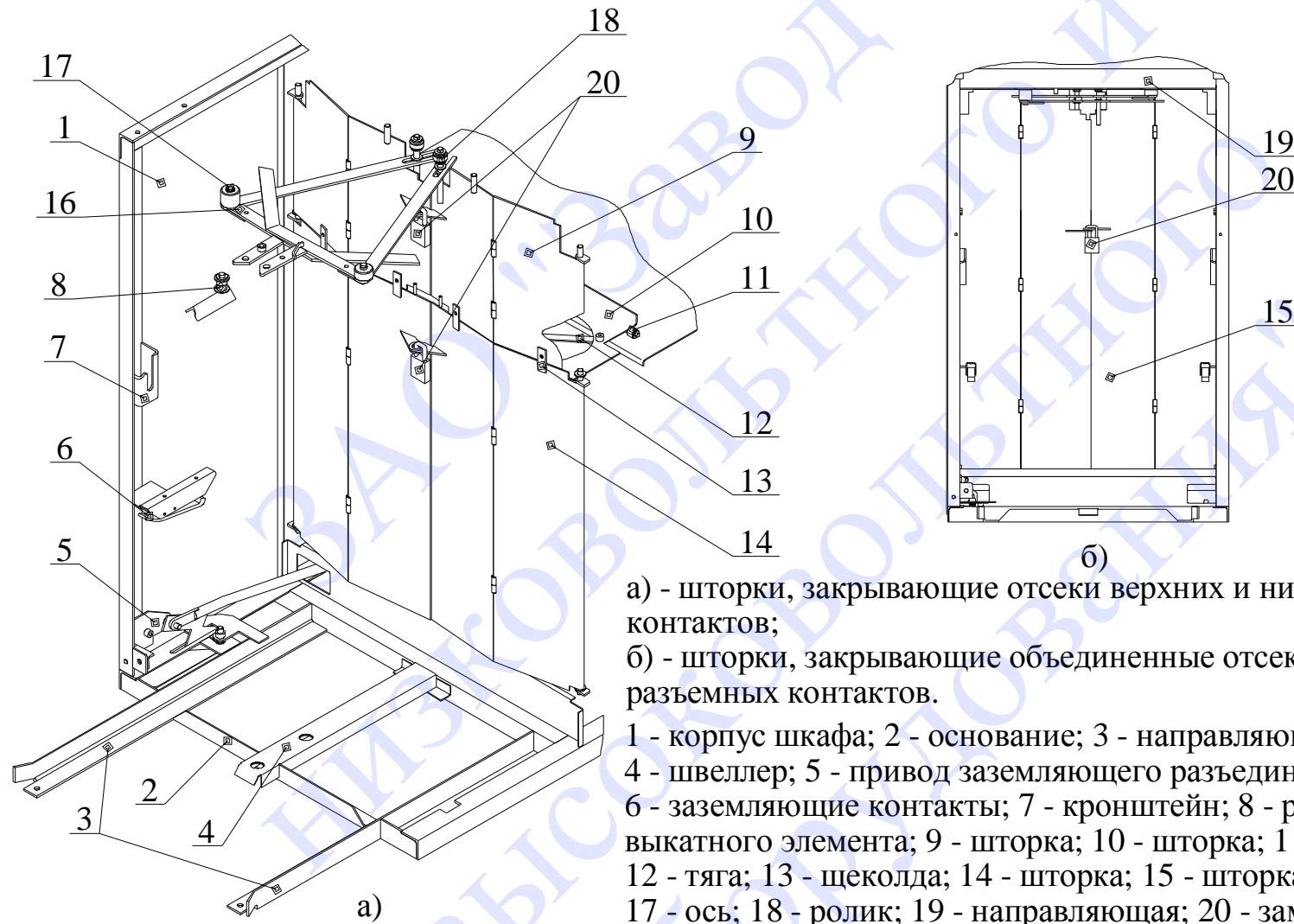
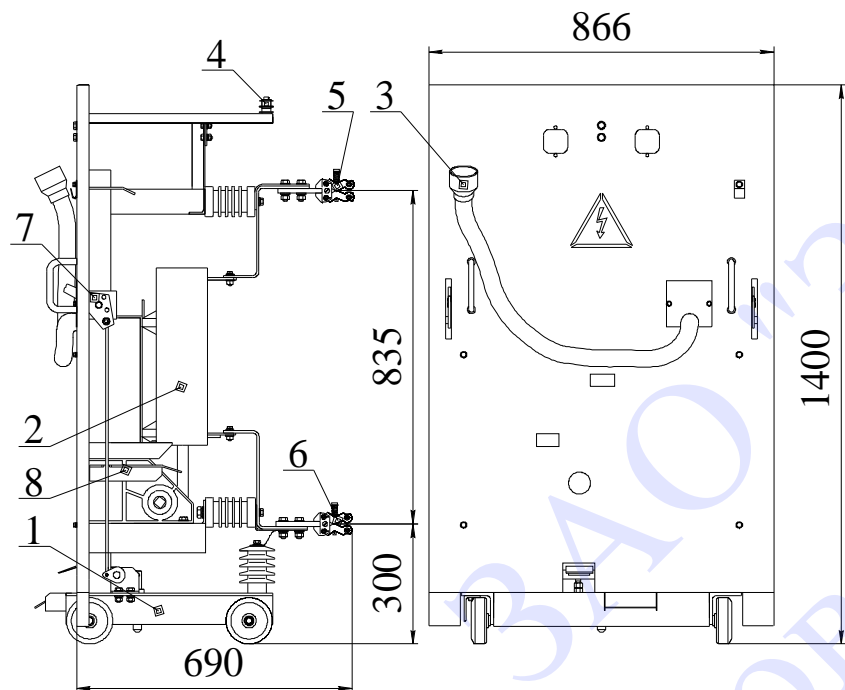
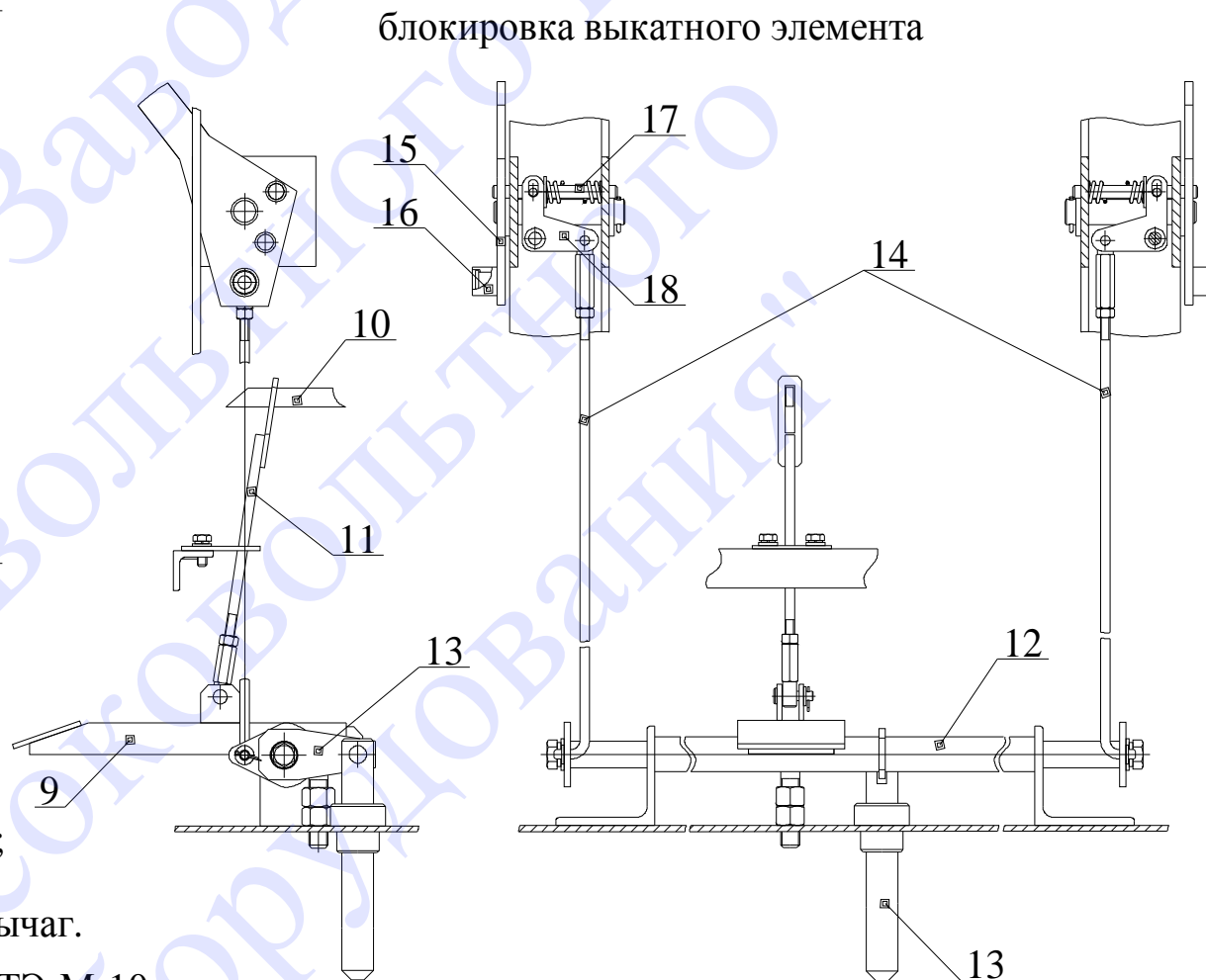


Рис. 2 Отсек выкатного элемента, шторочный механизм.



- 1 - каркас выкатной тележки; 2 - выключатель ВВТЭ-М; 3 - разъем штепсельный; 4 - ролик; 5 - контакт верхний; 6 - контакт нижний; 7 - механизм доводки; 8 - полоса защитного заземления; 9 - педаль; 10 - рычаг выключателя; 11 - тяга; 12 - вал; 13 - фиксатор; 14 - тяга; 15 - рычаг; 16 - ролик; 17 - вал фиксации; 18 - рычаг.

Рис. 3 Выкатной элемент с выключателем ВВТЭ-М-10



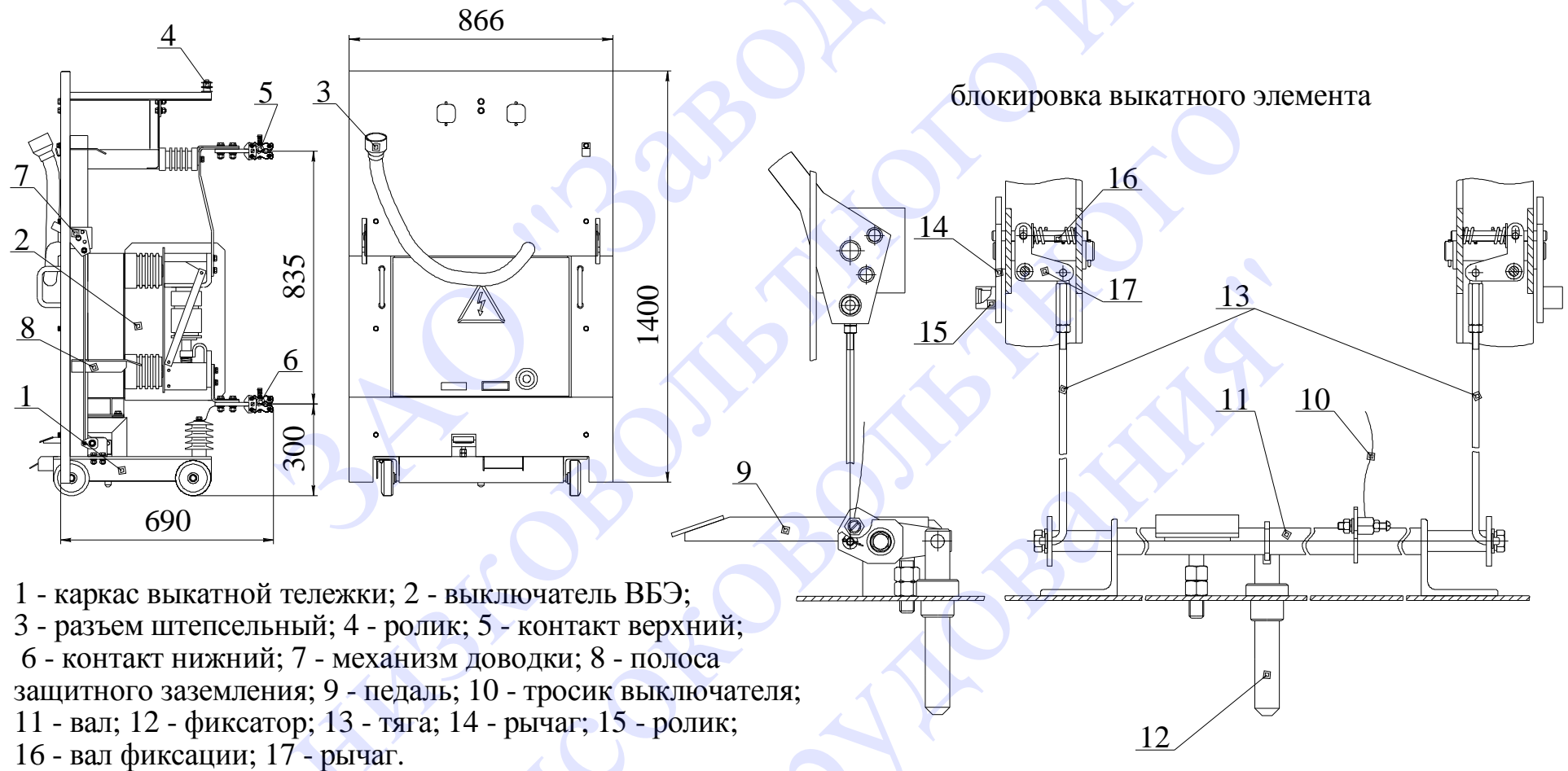


Рис. 4 Выкатной элемент с выключателем ВБЭ-10

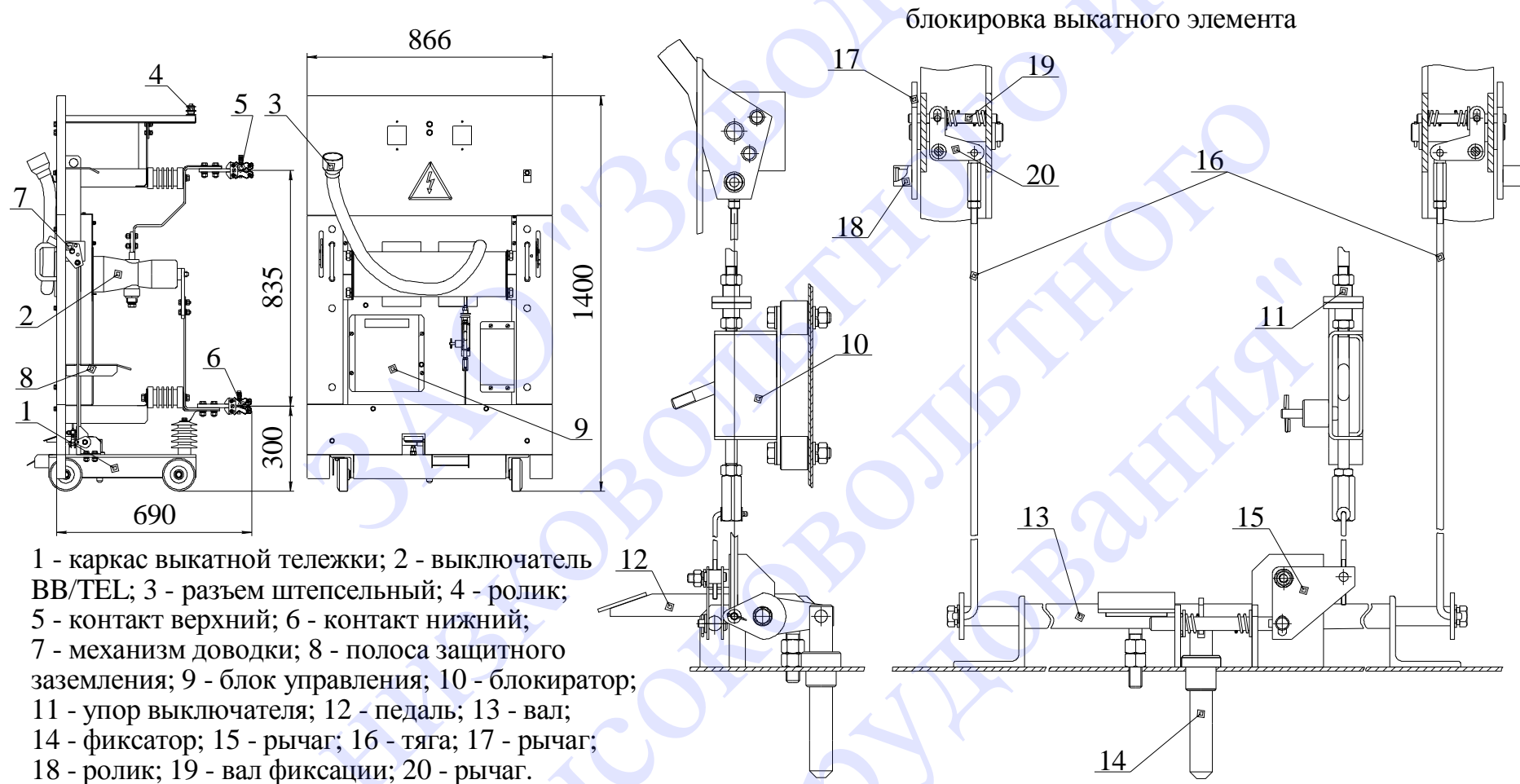


Рис. 5 Выкатной элемент с выключателем ВВ/ТЕL-10



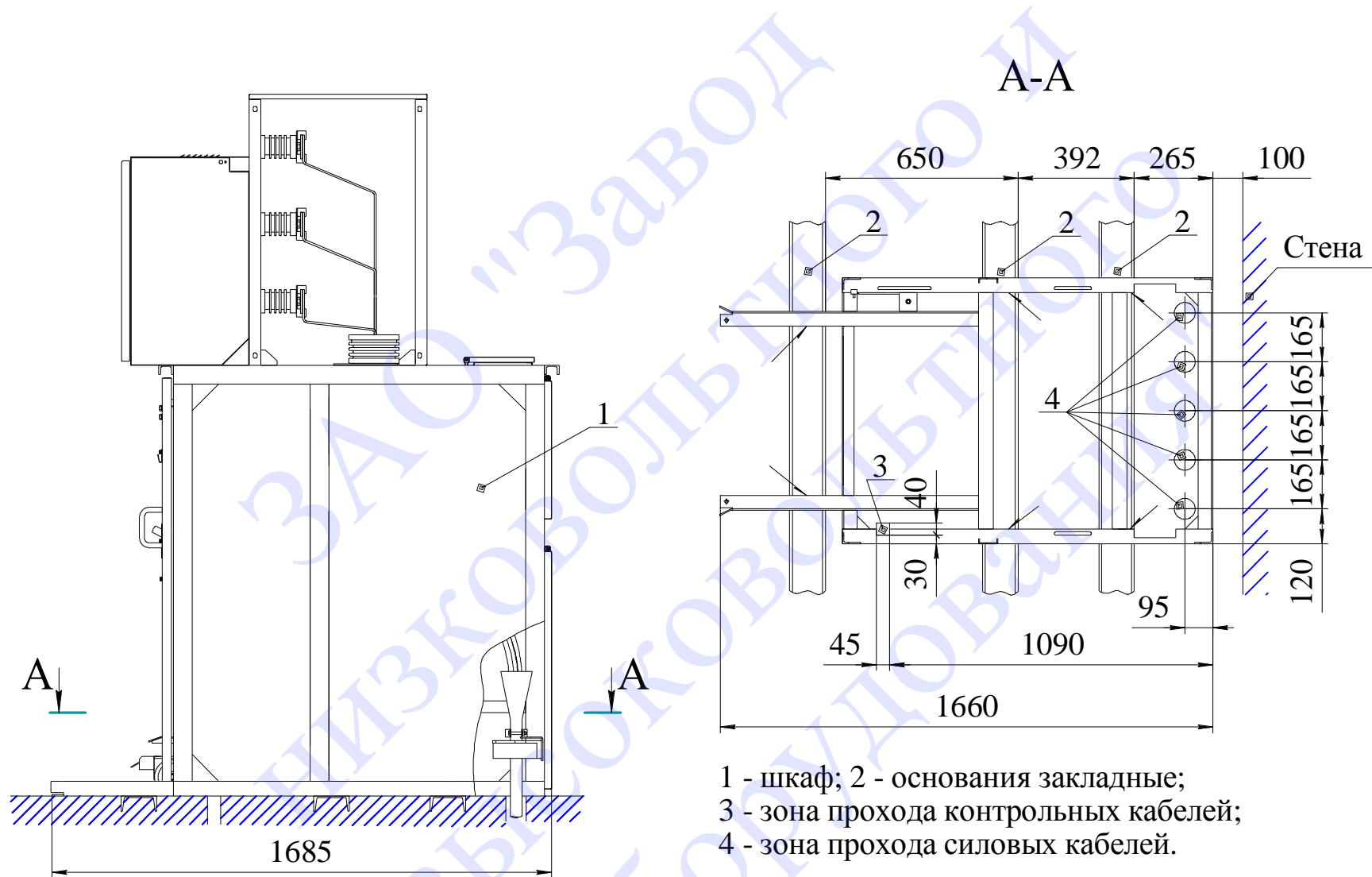


Рис. 6 Монтаж шкафов КВ-02-26

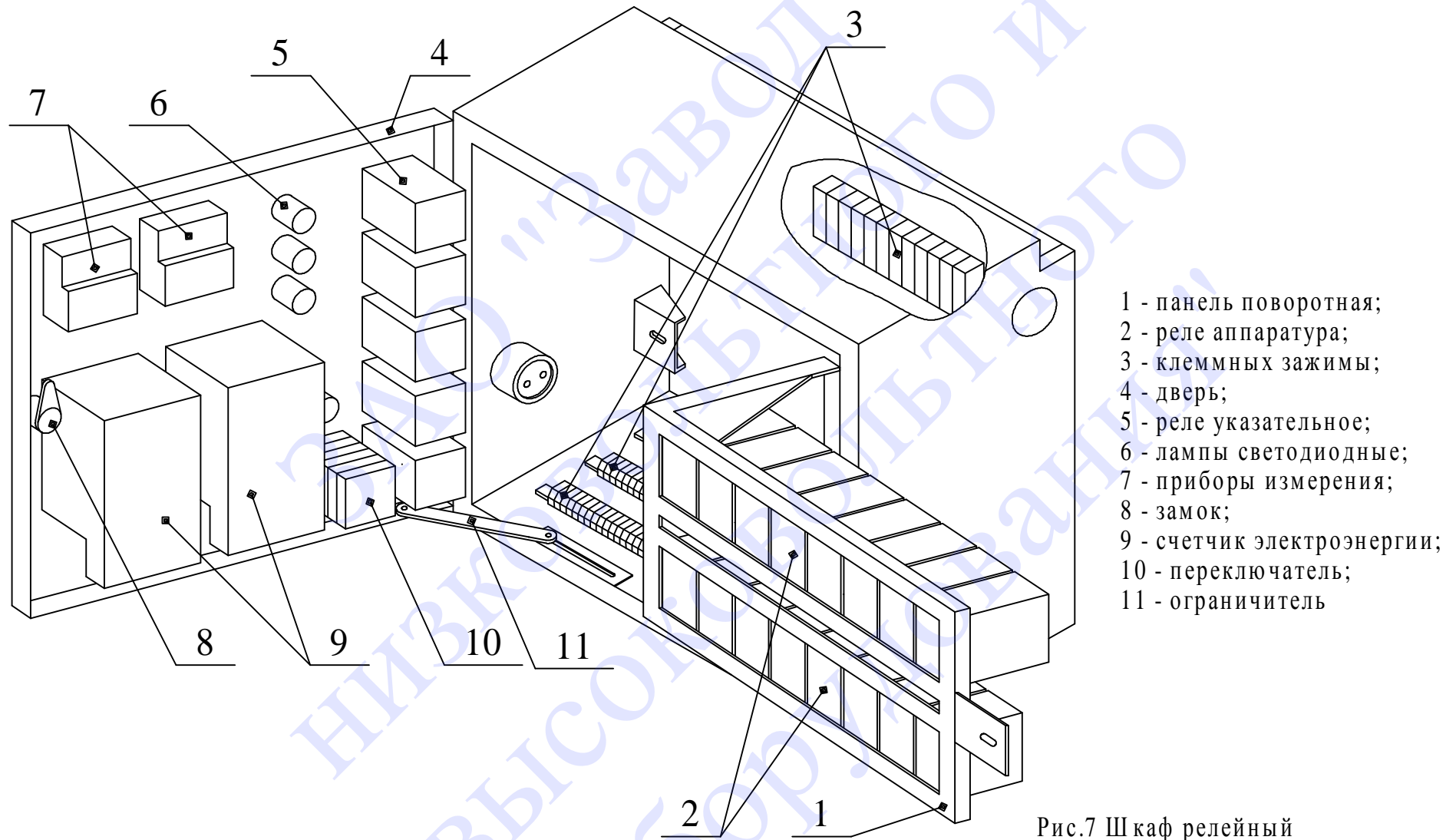


Рис.7 Шкаф релейный