

ЗАО «Завод низковольтного и высоковольтного оборудования»

Утвержден

1ГГ.670 121.008 РЭ – ЛУ

Трансформаторы серии ТЛС

Руководство по эксплуатации

1ГГ.670 121.008 РЭ



ISO 9001:2000
ISO 14001:2004

428000, Чувашия, Чебоксары, Президентский бульвар, 31
Тел /факс (8352)62-88-22, 62-88-48, 62-88-66

Настоящее руководство по эксплуатации (РЭ) содержит сведения о назначении, конструкции, характеристиках трансформаторов серии ТЛС и ТЛСЗ в защищенном исполнении (далее «трансформаторов») и указания для правильной их эксплуатации.

1 Нормативные ссылки

В настоящем руководстве по эксплуатации использованы ссылки на следующие стандарты:

ГОСТ 9.014-78 ЕСЗКС. Временная противокоррозионная защита изделий. Общие требования.

ГОСТ 1516.2-96 Электрооборудование и электроустановки переменного тока на напряжение 3 кВ и выше. Общие методы испытаний электрической прочности изоляции.

ГОСТ 1516.3-96 Электрооборудование и электроустановки переменного тока на напряжения от 1 до 750 кВ. Требования к электрической прочности изоляции.

ГОСТ 3484-88 Трансформаторы силовые. Методы испытаний и измерений.

ГОСТ 4751-73. Рым-болты. Технические условия.

ГОСТ 8865-93 Системы электрической изоляции. Оценка нагревостойкости и классификация.

ГОСТ 10877-76 Масло консервационное К-17. Технические условия.

ГОСТ 11677-85 Трансформаторы силовые. Общие технические условия.

ГОСТ 13109-97 Электрическая энергия. Совместимость технических средств электромагнитная. Нормы качества электрической энергии в системах электроснабжения общего назначения.

ГОСТ 15150-69 Машины, приборы и другие технические изделия. Исполнения для различных климатических районов. Категории, условия эксплуатации, хранения и транспортирования в части воздействия климатических факторов внешней среды.

ГОСТ 15543.1-89 Изделия электротехнические. Общие требования в части стойкости к климатическим внешним воздействующим факторам.

ГОСТ 17516.1-90 Изделия электротехнические. Общие требования в части стойкости к механическим внешним воздействующим факторам.

ГОСТ 23216-78 Изделия электротехнические. Хранение, транспортирование, временная противокоррозионная защита, упаковка. Общие требования и методы испытаний.

ГОСТ 28779-90 Материалы электроизоляционные твердые. Методы определения воспламеняемости под воздействием источника зажигания.

РД 34.20.501-95 Правила технической эксплуатации электрических станций и сетей Российской Федерации.

РД 34.45-51-300-97 Объем и нормы испытаний электрооборудования.

ПОТ РМ-016-2001 / РД153-34.0-03.150-00 Межотраслевые правила по охране труда (правила безопасности) при эксплуатации электроустановок.

Правила технической эксплуатации электроустановок потребителей. 2003г. (далее «ПТЭЭП»).

Правила технической эксплуатации электрических станций и сетей Российской Федерации (далее «ПТЭ»).

Правила устройства электроустановок. Седьмое издание. 2004 г.

2 Требования безопасности

2.1 При проведении всех работ должны выполняться правила техники безопасности, действующие на данном предприятии, эксплуатирующем трансформаторы.

2.2 Обязательно выполнить заземление трансформатора с помощью зажима заземления, обозначенного знаком « \equiv », расположенного на нижней яровой балке трансформатора, либо в нижней части защитного кожуха.

2.3 Производство работ на трансформаторе без снятия напряжения не допускается.

2.4 При транспортировании трансформатора необходимо соблюдать меры предосторожности, применяемые при транспортировке крупногабаритных грузов. Подъем трансформатора следует производить без рывков и толчков с сохранением вертикального положения и соблюдением мер предосторожности.

3 Описание и работа трансформаторов

3.1 Назначение трансформаторов

3.1.1 Трансформаторы силовые сухие с литой изоляцией по ГОСТ 11677 серии ТЛС и ТЛСЗ в защищенном исполнении изготавливаются для электроэнергетики, в том числе для собственных нужд электростанций.

3.1.2 Трансформаторы изготавливаются класса напряжения 6 и 10 кВ, климатического исполнения «УХЛ», категории размещения 2 по ГОСТ 15150 и предназначены для эксплуатации в следующих условиях:

- высота над уровнем моря – не более 1000м;
- температура воздуха при эксплуатации от минус 60 °С до плюс 50 °С с учетом перегрева внутри КРУ;
- относительная влажность воздуха не более 100% при 25°С;
- окружающая среда невзрывоопасная, не содержащая агрессивных паров в концентрациях, разрушающих металлы и изоляцию (атмосфера типа II по ГОСТ 15150);
- рабочее положение в пространстве – вертикальное;

3.1.3 Трансформаторы предназначены для эксплуатации в электроустановках, подвергающихся воздействию грозových перенапряжений при обычных мерах грозозащиты, и имеют нормальную изоляцию уровня «б» по ГОСТ 1516.3 класса нагревостойкости «В» по ГОСТ 8865 и класса воспламеняемости FH (ПГ) I по ГОСТ 28779.

3.2 Технические характеристики

Основные технические характеристики трансформаторов приведены в приложении А.

3.3 Устройство

3.3.1 Трансформатор является трехфазным и состоит из магнитопровода, изготовленного из электротехнической стали, обмоток, изготовленных из медного провода, залитых эпоксидным компаундом. Трансформатор защищенного исполнения имеет металлический кожух.

3.3.2 Магнитопровод трехстержневого типа из холоднокатаной электротехнической стали. Обмотки расположены на стержнях магнитопровода concentрически.

3.3.3 Обмотки залиты изоляционным компаундом на основе эпоксидной смолы, создающим монолитный блок, который обеспечивает электрическую прочность изоляции и защиту обмоток от механических повреждений и проникновения влаги.

3.3.4 Выводы обмоток выполнены в виде контактов с резьбой и расположены на вертикальной поверхности литого блока.

3.3.5 Трансформатор ТЛС (ТЛСЗ) имеет узел заземления по ГОСТ 21130

3.3.6 На опорной поверхности трансформатора расположены отверстия, которые служат для крепления трансформатора на месте установки.

3.3.7 Для подъема и перемещения трансформатора предусмотрены конструктивные элементы (рым болты, петли).

3.3.8 Габаритные, установочные, присоединительные размеры и масса трансформаторов приведены в приложении Б и В.

3.4 Маркировка

3.4.1 На трансформаторе укреплен табличка с указанием основных технических данных и схемой регулирования напряжения.

3.4.2 Маркировка выводов расположена на литом блоке и выполнена липкой аппликацией. Маркировка регулировочных отпайки выполнена на литом блоке при заливке. Выводы имеют следующую маркировку:

- выводы обмоток ВН – «А» - «Х»; «В» - «У»; «С» - «Z».
- выводы обмоток НН – «а» - «х»; «b» - «у»; «с» - «z».
- регулировочные отпайки – «1», «2», «3», «4», «5», «6», «7», «8».

3.4.3 Маркировка знака заземления расположена на нижней ярмовой балке и нижней части кожуха.

3.4.4 Знак “Опасность поражения электрическим током” выполнен липкой аппликацией и устанавливается на литых блоках трансформаторов со стороны выводов ВН, а для защищенного исполнения также на панели со стороны выводов ВН.

4 Эксплуатация трансформаторов

4.1 Подготовка к эксплуатации

4.1.1 По прибытии на место установки осуществить разгрузку трансформаторов, удаление транспортной упаковки и проверку комплектности.

4.1.2 Произвести внешний осмотр каждого трансформатора для проверки отсутствия трещин и сколов изоляции, повреждения защитного покрытия металлических деталей, коррозии на металлических деталях, ослабления крепежа и смещения литых блоков относительно магнитопровода. При необходимости устранить неисправности.

4.1.3 Перед установкой трансформаторы тщательно протереть сухой ветошью для удаления пыли, консервационной смазки, грязи и влаги.

4.1.4 Трансформатор установить на опорные конструкции в вертикальном положении. Место для установки должно обеспечивать удобный доступ к клеммникам регулировочных отпаек.

Перед вводом в эксплуатацию трансформатор должен быть подвергнут испытаниям, объем и нормы которых установлены РД 34.45-51-300-97.

Методы испытаний – в соответствии с ПТЭ и ПТЭЭП с учетом дополнительных указаний настоящего РЭ.

4.2 Указания и рекомендации по методам проведения испытаний и оценке их результатов при вводе трансформаторов в эксплуатацию:

- измерение коэффициента трансформации во всем диапазоне регулирования напряжения. Измерение проводится согласно ГОСТ 3484;
- измерение сопротивления обмоток постоянному току. Измерение проводится по ГОСТ 3484. Измеренное значение сопротивления не должно отличаться от указанного в паспорте более чем на ± 2 %. Класс точности измерительных приборов не ниже 0,5;
- измерение электрического сопротивления изоляции обмоток. Измерение проводится по ГОСТ 3484 мегаомметром 2500 В для обмотки ВН – обмотки НН + корпус и мегаомметром 1000 В для обмотки НН – обмотки ВН + корпус. Допускается производить измерение при температуре не ниже минус 10 °С, при этом сопротивление изоляции должно быть не менее 500 МОм;

- измерение тока холостого хода. Измерение проводится по ГОСТ 3484. Измеренное значение не должно отличаться от указанного в паспорте более, чем на $\pm 10\%$;
- испытание внутренней изоляции обмотки ВН приложенным напряжением, равным 22,5 кВ для трансформаторов на 6 кВ и 31,5 кВ для трансформаторов на 10 кВ при частоте 50 Гц в течение минуты. Испытание проводится по ГОСТ 1516.2.
- испытание внутренней изоляции обмотки НН приложенным напряжением 5 кВ при частоте 50 Гц в течение 1 минуты. Испытание проводится по ГОСТ 1516.2.

Трансформатор допускается включать под номинальное напряжение толчком.

4.3 Эксплуатационные ограничения

Эксплуатация трансформаторов должна производиться в соответствии с «Правилами устройства электроустановок», «ПТЭЭП» и «ПТЭ» при следующих ограничениях:

- качество электроэнергии должно соответствовать требованиям ГОСТ 13109.
- перегрузка для трансформаторов допускается в соответствии со стандартом МЭК, публикация 905 (1987), в зависимости от предшествующей нагрузки и температуры окружающей среды.

5 Техническое обслуживание

5.1 При техническом обслуживании соблюдать требования, указанные в разделе «Требования безопасности» настоящего РЭ.

5.2 Работы по техническому обслуживанию следует проводить не реже одного раза в год.

При техническом обслуживании проводятся следующие работы:

- очистка трансформатора от пыли и грязи сухой ветошью, не оставляющей ворса;
- внешний осмотр каждого трансформатора с целью проверки отсутствия на поверхности изоляции трещин и сколов изоляции и защитного покрытия

металлических деталей, коррозии на металлических деталях, ослабления крепежа и фиксации обмоток, смещения литых блоков относительно магнитопровода;

- проверка надежности контактных соединений и заземления;
- измерение электрического сопротивления изоляции обмоток. Измерение проводится в соответствии с пунктом 4.2 данного РЭ.

5.3 Литые блоки трансформатора неремонтопригодные. При обнаружении неисправностей необходимо заменить литой блок.

5.4 Не допускается накопление пыли на литых блоках трансформатора.

6 Требования к подготовке персонала

6.1 Установка трансформатора должна проводиться под руководством и наблюдением инженерно-технических работников рабочими, обученными выполнению необходимых операций и имеющими квалификационный разряд не ниже 3.

6.2 При техническом обслуживании трансформатора и проведении его испытаний, работы должны проводиться обученным персоналом, прошедшим специальную подготовку и стажировку и допущенным к проведению испытаний в действующей электроустановке.

6.3 Бригада, проводящая техническое обслуживание и испытание, должна состоять не менее чем из двух человек, из которых производитель работ должен иметь квалификационную группу по электробезопасности не ниже 4, а остальные члены бригады не ниже 3.

7 Упаковка, хранение

7.1 Трансформаторы устанавливаются на поддонах с обертыванием 1 слоем полиэтиленовой пленки толщиной не менее 0,1 мм.

7.2 Требования к хранению трансформаторов в части воздействия климатических факторов – по условиям хранения 2 ГОСТ 15150.

При хранении должны быть приняты меры против возможных повреждений и атмосферных воздействий.

7.3 Срок защиты трансформаторов консервационной смазкой, нанесенной на предприятии-изготовителе – три года. По истечении указанного срока металлические части, незащищенные лакокрасочным покрытием, подлежат переконсервации с предварительным удалением старой консервационной смазки. Консервацию проводить по ГОСТ 9.014 маслом К-17 ГОСТ 10877 или другим консервантом, из предусмотренных ГОСТ 23216.

8 Транспортирование

8.1 Транспортирование возможно любым закрытым видом транспорта или в контейнере в условиях транспортирования Ж ГОСТ 23216. При транспортировании должны быть приняты меры против возможных повреждений. При проведении такелажных работ принять меры против повреждения поверхности трансформаторов.

8.2 Требования к транспортированию трансформаторов в части воздействия климатических факторов – по условиям хранения 8 ГОСТ 15150.

8.3 Подъем и перемещение трансформаторов осуществлять согласно схеме, указанной в приложении Г и Д.

9 Санитарно-гигиенические требования

9.1 Трансформаторы при номинальных режимах работы соответствуют санитарно-гигиеническим правилам и нормам:

- СанПиН 2.2.4.1191-03 «Электромагнитные поля в производственных условиях»;
- ГН 2.2.5.1313-03 «Предельно допустимые концентрации (ПДК) вредных веществ в воздухе рабочей зоны»;
- ГН 2.2.5.1314-03 «Ориентировочно безопасные уровни воздействия (ОБУВ) вредных веществ в воздухе рабочей зоны»;
- СН 2.2.4/2.1.8.562-96 «Шум на рабочих местах, в помещениях жилых, общественных зданий и на территории жилой застройки»;
- СН 2.2.4/2.1.8.566-96 «Производственная вибрация, вибрация в помещениях жилых и общественных зданий»

Приложение А
(обязательное)
Технические параметры трансформаторов серии ТЛС

Таблица А.1

Наименование параметра	ТЛС(З)-25 /6					
	Значение					
1 Номинальное напряжение обмотки ВН, кВ	6		6,3			
2 Номинальное напряжение обмотки НН, кВ	0,4	0,23	0,4	0,23		
4 Вид переключения ответвлений	ПВВ					
5 Регулирование напряжения обмотки ВН, %	± 2х2,5					
6 Номинальный ток обмотки ВН, А	2,41		2,29			
7 Номинальный ток обмотки НН, А	36,1	62,5	36,1	62,5		
8 Номинальная мощность, кВ·А	25					
9 Номинальная частота, Гц	50					
10 Ток холостого хода, %	2,0*					
11 Потери холостого хода, кВт	0,15*					
12 Напряжение короткого замыкания, %	2,8*					
13 Потери короткого замыкания, кВт	0,47*					
14 Сопротивление изоляции обмоток, МОм, не менее	1000					
- Обм. ВН – Обм. НН+корпус	500					
- Обм. НН – Обм. ВН+корпус						
15 Схема и группа соединения обмоток	У/У _{Н-0}	Д/У _{Н-11}	У/Д-11	У/У _{Н-0}	Д/У _{Н-11}	У/Д-11
16 Кратность тока включения на холостой ход, не менее	60					
17 Испытательное индуктированное напряжение частоты 400 Гц, кВ	2·U _{ном}					
18 Испытательное приложенное напряжение обм. НН, кВ	5					
19 Группа условий эксплуатации по ГОСТ 17516.1	М 6					

Таблица А.2

Наименование параметра	ТЛС(3)-25 /10					
	Значение					
1 Номинальное напряжение обмотки ВН, кВ	10		10,5			
2 Номинальное напряжение обмотки НН, кВ	0,4	0,23	0,4	0,23	0,23	
4 Вид переключения ответвлений	ПВВ					
5 Регулирование напряжения обмотки ВН, %	± 2x2,5					
6 Номинальный ток обмотки ВН, А	1,44		1,37			
7 Номинальный ток обмотки НН, А	36,1	62,5	36,1	62,5	62,5	
8 Номинальная мощность, кВ·А	25					
9 Номинальная частота, Гц	50					
10 Ток холостого хода, %	2,0*					
11 Потери холостого хода, кВт	0,15*					
12 Напряжение короткого замыкания, %	2,8*					
13 Потери короткого замыкания, кВт	0,47*					
14 Сопротивление изоляции обмоток, МОм, не менее	1000					
- Обм. ВН – Обм. НН+корпус	500					
- Обм. НН – Обм. ВН+корпус						
15 Схема и группа соединения обмоток	У/У _{н-0}	Д/У _{н-11}	У/Д-11	У/У _{н-0}	Д/У _{н-11}	У/Д-11
16 Кратность тока включения на холостой ход, не менее	60					
17 Испытательное индуктированное напряжение частоты 400 Гц, кВ	2·U _{ном}					
18 Испытательное приложенное напряжение обм. НН,кВ	5					
19 Группа условий эксплуатации по ГОСТ 17516.1	М 6					

Таблица А.3

Наименование параметра	ТЛС(З)-40 /6					
	Значение					
1 Номинальное напряжение обмотки ВН, кВ	6		6,3			
2 Номинальное напряжение обмотки НН, кВ	0,4	0,23	0,4	0,23	0,23	
4 Вид переключения ответвлений	ПВВ					
5 Регулирование напряжения обмотки ВН, %	± 2х2,5					
6 Номинальный ток обмотки ВН, А	3,8		3,7			
7 Номинальный ток обмотки НН, А	57,7	100	57,7	100	100	
8 Номинальная мощность, кВ·А	40					
9 Номинальная частота, Гц	50					
10 Ток холостого хода, %	1,8*					
11 Потери холостого хода, кВт	0,20*					
12 Напряжение короткого замыкания, %	2, 5*					
13 Потери короткого замыкания, кВт	0,65*					
14 Сопротивление изоляции обмоток, МОм, не менее	1000					
- Обм. ВН – Обм. НН+корпус	500					
- Обм. НН – Обм. ВН+корпус						
15 Схема и группа соединения обмоток	У/У _{Н-0}	Д/У _{Н-11}	У/Д-11	У/У _{Н-0}	Д/У _{Н-11}	У/Д-11
16 Кратность тока включения на холостой ход, не менее	60					
17 Испытательное индуктированное напряжение частоты 400 Гц, кВ	2·U _{ном}					
18 Испытательное приложенное напряжение обм. НН, кВ	5					
19 Группа условий эксплуатации по ГОСТ 17516.1	М 6					

Таблица А.4

Наименование параметра	ТЛС(З)-40 /10			
	Значение			
1 Номинальное напряжение обмотки ВН, кВ	10		10,5	
2 Номинальное напряжение обмотки НН, кВ	0,4	0,23	0,4	0,23
4 Вид переключения ответвлений	ПБВ			
5 Регулирование напряжения обмотки ВН, %	± 2x2,5			
6 Номинальный ток обмотки ВН, А	2,3		2,2	
7 Номинальный ток обмотки НН, А	57,7	100	57,7	100
8 Номинальная мощность, кВ·А	40			
9 Номинальная частота, Гц	50			
10 Ток холостого хода, %	1,8*			
11 Потери холостого хода, кВт	0,20*			
12 Напряжение короткого замыкания, %	2, 5*			
13 Потери короткого замыкания, кВт	0,65*			
14 Сопротивление изоляции обмоток, МОм, не менее	1000			
- Обм. ВН – Обм. НН+корпус	500			
- Обм. НН – Обм. ВН+корпус				
15 Схема и группа соединения обмоток	У/Ун-0	Д/Ун-11	У/Д-11	У/Ун-0
16 Кратность тока включения на холостой ход, не менее	60			
17 Испытательное индуктированное напряжение частоты 400 Гц, кВ	2·U _{ном}			
18 Испытательное приложенное напряжение обм. НН,кВ	5			
19 Группа условий эксплуатации по ГОСТ 17516.1	М 6			

Таблицы А.5

Наименование параметра	ТЛС(З)-63 /6			
	Значение			
1 Номинальное напряжение обмотки ВН, кВ	6			6,3
2 Номинальное напряжение обмотки НН, кВ	0,4	0,23	0,4	0,23
4 Вид переключения ответвлений	ПВВ			
5 Регулирование напряжения обмотки ВН, %	± 2x2,5			
6 Номинальный ток обмотки ВН, А	6,1			5,8
7 Номинальный ток обмотки НН, А	90,9	157,5	90,9	157,5
8 Номинальная мощность, кВ·А	63			
9 Номинальная частота, Гц	50			
10 Ток холостого хода, %	5,5*			
11 Потери холостого хода, кВт	0,53*			
12 Напряжение короткого замыкания, %	1,75*			
13 Потери короткого замыкания, кВт	0,80*			
14 Сопротивление изоляции обмоток, МОм, не менее	1000			
- Обм. ВН – Обм. НН+корпус	500			
- Обм. НН – Обм. ВН+корпус				
15 Схема и группа соединения обмоток	У/Ун-0	Д/Ун-11	У/Ун-0	У/Д-11
16 Крагность тока включения на холостой ход, не менее	60			
17 Испытательное индуктированное напряжение частоты 400 Гц, кВ	2·U _{ном}			
18 Испытательное приложенное напряжение обм. НН, кВ	5			
19 Группа условий эксплуатации по ГОСТ 17516.1	М 6			

Таблица А.6

Наименование параметра	ТЛС(З)-63 /10					
	Значение					
1 Номинальное напряжение обмотки ВН, кВ	10		10,5			
2 Номинальное напряжение обмотки НН, кВ	0,4	0,23	0,4	0,23	0,23	
4 Вид переключения ответвлений	ПБВ					
5 Регулирование напряжения обмотки ВН, %	± 2х2,5					
6 Номинальный ток обмотки ВН, А	3,6		3,5			
7 Номинальный ток обмотки НН, А	90,9	157,5	90,9	157,5	157,5	
8 Номинальная мощность, кВ·А	63					
9 Номинальная частота, Гц	50					
10 Ток холостого хода, %	5,5*					
11 Потери холостого хода, кВт	0,53*					
12 Напряжение короткого замыкания, %	2*					
13 Потери короткого замыкания, кВт	0,80*					
14 Сопротивление изоляции обмоток, МОм, не менее	1000					
- Обм. ВН – Обм. НН+корпус	500					
- Обм. НН – Обм. ВН+корпус						
15 Схема и группа соединения обмоток	У/Ун-0	Д/Ун-11	У/Д-11	У/Ун-0	Д/Ун-11	У/Д-11
16 Крагность тока включения на холостой ход, не менее	60					
17 Испытательное индуктированное напряжение частоты 400 Гц, кВ	2·U _{ном}					
18 Испытательное приложенное напряжение обм. НН, кВ	5					
19 Группа условий эксплуатации по ГОСТ 17516.1	М 6					

Примечание - * Значения уточняются по результатам испытаний и указываются в паспорте на изделие.

Таблица А.7

Наименование параметра	ТЛС(З)-10 /6	
	Значение	
1 Номинальное напряжение обмотки ВН, кВ	6	6,3
2 Номинальное напряжение обмотки НН, кВ	0,4	
4 Вид переключения ответвлений	-	
5 Регулирование напряжения обмотки ВН, %	-	
6 Номинальный ток обмотки ВН, А	0,96	0,92
7 Номинальный ток обмотки НН, А	14,4	
8 Номинальная мощность, кВ·А	10	
9 Номинальная частота, Гц	50	
10 Ток холостого хода, %	4,8*	
11 Потери холостого хода, кВт	0,93*	
12 Напряжение короткого замыкания, %	4,4*	
13 Потери короткого замыкания, кВт	0,28*	
14 Сопротивление изоляции обмоток, МОм, не менее - Обм. ВН – Обм. НН+корпус - Обм. НН – Обм. ВН+корпус	1000 500	
15 Схема и группа соединения обмоток	У/Ун-0	Д/Ун-11
16 Кратность тока включения на холостой ход, не менее	У/Ун-0	Д/Ун-11
17 Испытательное индуктированное напряжение частоты 400 Гц, кВ	60	
18 Испытательное приложенное напряжение обм. НН, кВ	2·U _{ном}	
19 Группа условий эксплуатации по ГОСТ 17516.1	5	
	М 6	

Примечание - *Значения уточняются по результатам испытаний и указываются в паспорте на изделие.

Таблица А.8

Наименование параметра	ТЛС(З)-10 /10		
	Значение		
1 Номинальное напряжение обмотки ВН, кВ	10		10,5
2 Номинальное напряжение обмотки НН, кВ		0,4	
4 Вид переключения ответвлений		-	
5 Регулирование напряжения обмотки ВН, %		-	
6 Номинальный ток обмотки ВН, А	0,58		0,55
7 Номинальный ток обмотки НН, А		14,4	
8 Номинальная мощность, кВ·А		10	
9 Номинальная частота, Гц		50	
10 Ток холостого хода, %		4,8*	
11 Потери холостого хода, кВт		0,93*	
12 Напряжение короткого замыкания, %		4,4*	
13 Потери короткого замыкания, кВт		0,28*	
14 Сопротивление изоляции обмоток, МОм, не менее		1000	
- Обм. ВН – Обм. НН+корпус		500	
- Обм. НН – Обм. ВН+корпус			
15 Схема и группа соединения обмоток	У/Ун-0	Д/Ун-11	У/Ун-0 Д/Ун-11
16 Кратность тока включения на холостой ход, не менее		60	
17 Испытательное индуктированное напряжение частоты 400 Гц, кВ		2·U _{ном}	
18 Испытательное приложенное напряжение обм. НН,кВ		5	
19 Группа условий эксплуатации по ГОСТ 17516.1		М 6	

Примечание - *Значения уточняются по результатам испытаний и указываются в паспорте на изделие.

Приложение Б

(обязательное)

Габаритные, установочные, присоединительные размеры и масса трансформаторов серии ТЛС

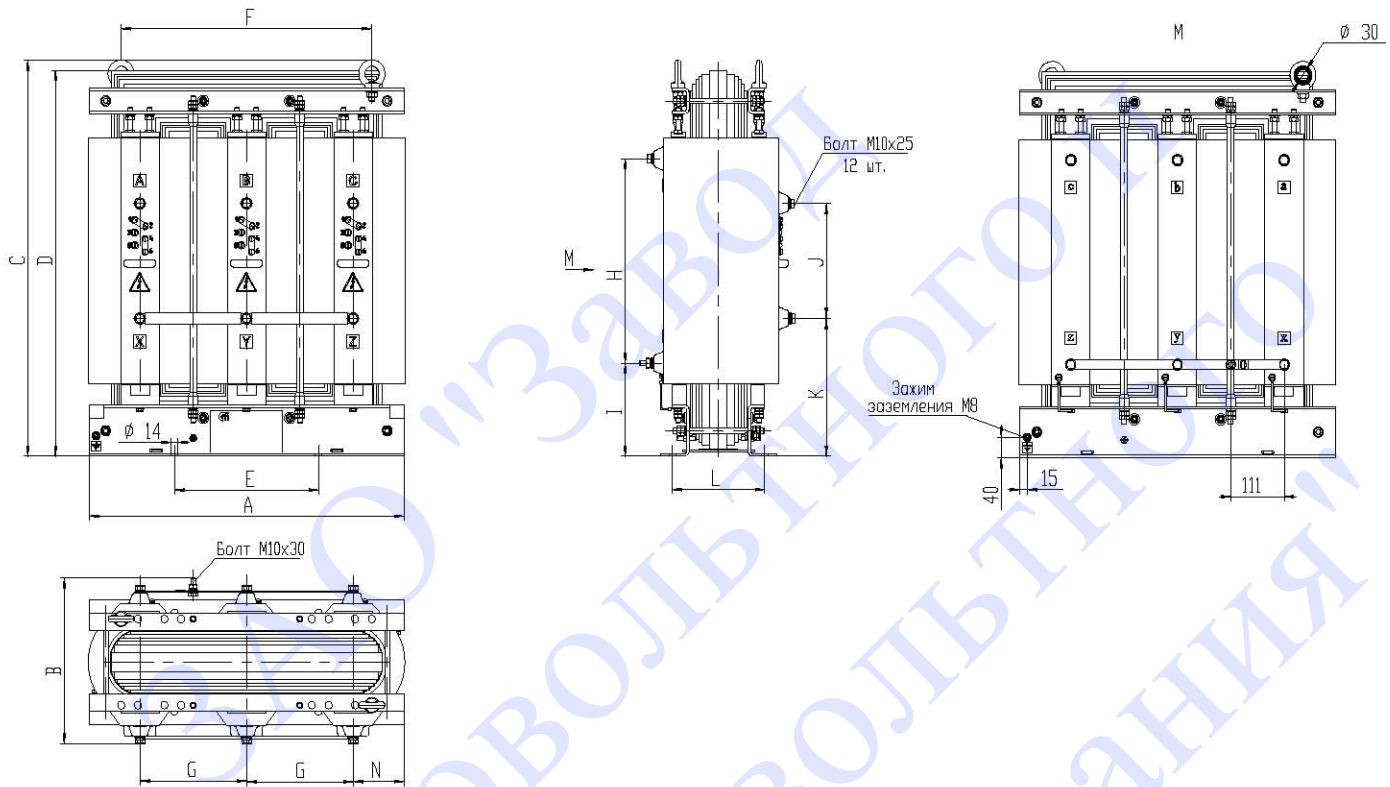


Рис. Б.1

Таблица Б.1

Тип трансформатора	Размеры, мм													Масса, кг
	A	B	C	D	E	F	G	H	I	J	K	L	N	
ТЛС-25	656	300	755	730	300	552	222	400	178	225	265	192	106	255
ТЛС-40	656	320	775	755	300	552	222	400	182	225	270	192	106	320
ТЛС-63	745	360	820	805	400	625	255	390	210	325	242	210	118	500

Приложение В

(обязательное)

Габаритные, установочные, присоединительные размеры и масса трансформаторов серии ТЛСЗ

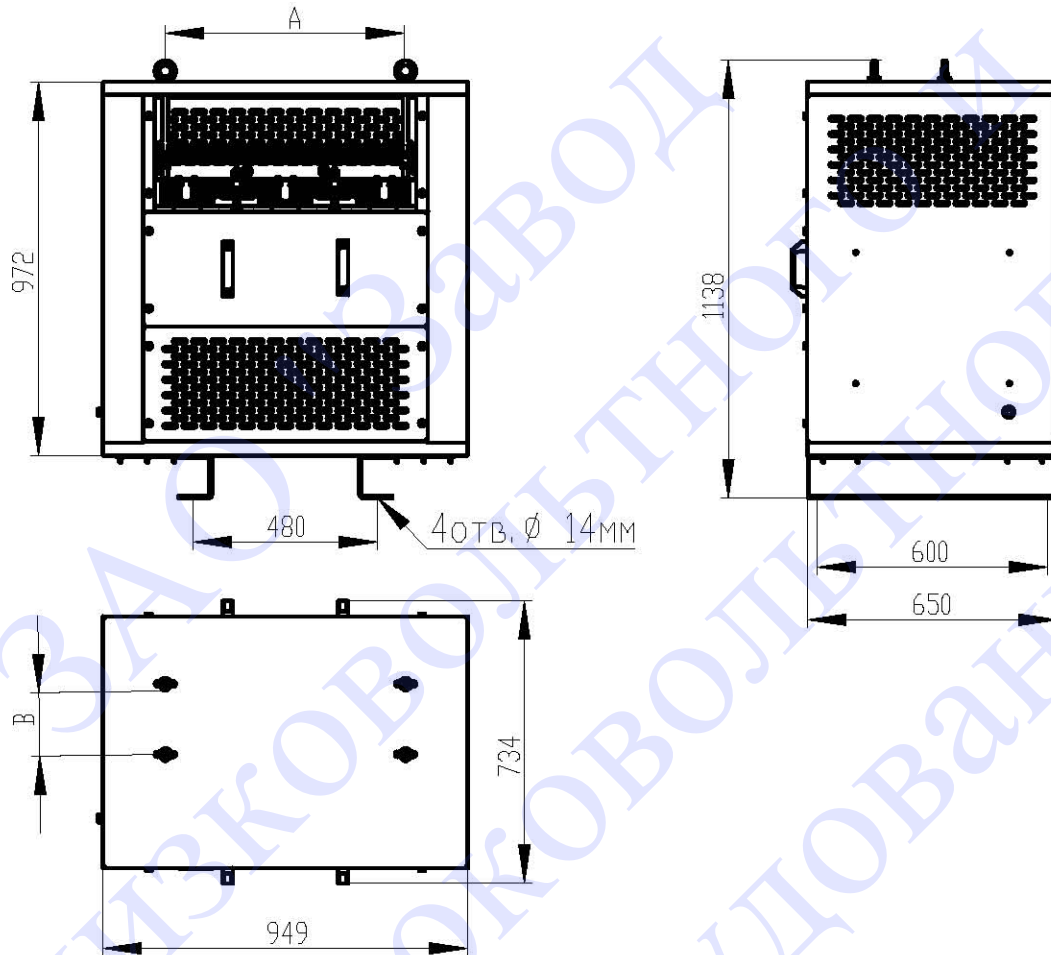


Рис. В.1

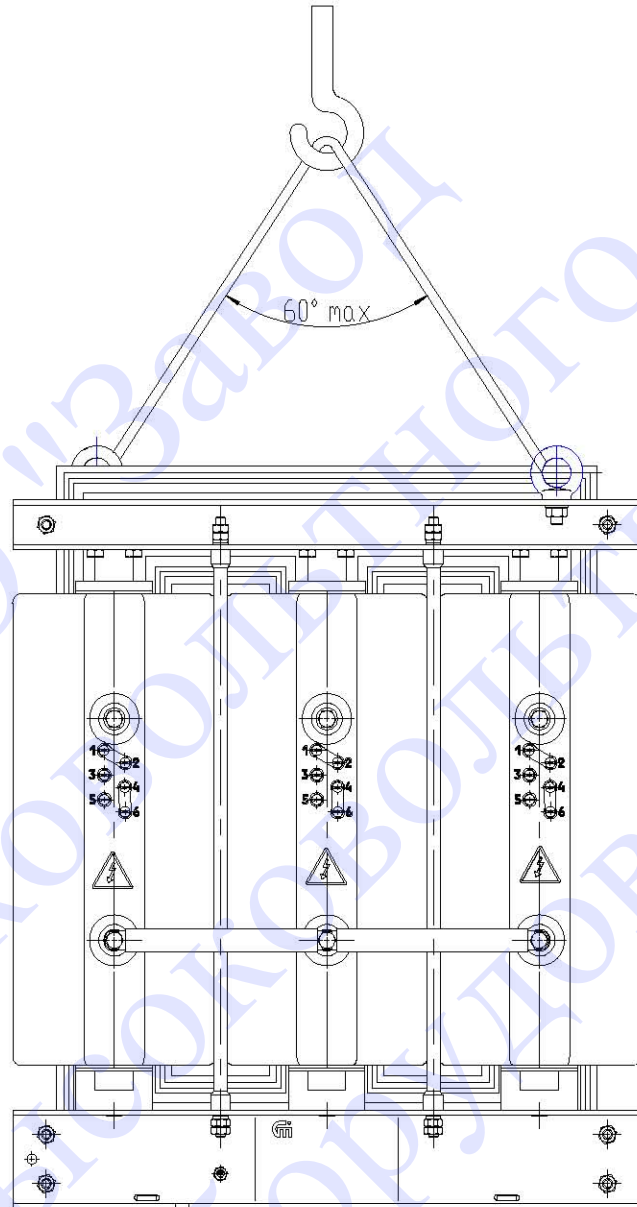
Таблица В.1

Тип трансформатора	Размеры, мм		Масса, кг
	A	B	
ТЛСЗ-25	522	129	330
ТЛСЗ-40	522	144	400
ТЛСЗ-63	625	174	580

Приложение Г

(обязательное)

Схема строповки трансформаторов серии ТЛС



Приложение Д

(обязательное)

Схема строповки трансформаторов серии ТЛСЗ

