

КОМПЛЕКТНЫЕ ТРАНСФОРМАТОРНЫЕ ПОДСТАНЦИИ В МОБИЛЬНЫХ БЛОК-КОНТЕЙНЕРНЫХ ЗДАНИЯХ НА НАПРЯЖЕНИЕ ДО 10 кВ.



ОБЩИЕ СВЕДЕНИЯ.

Комплектные трансформаторные подстанции в мобильных блок-контейнерных зданиях мощностью от 160 до 2500 кВА предназначены для приема, преобразования и распределения электрической энергии трехфазного переменного тока частоты 50 Гц на напряжение до 10 кВ (далее КТПНУ).

КТПНУ состоит из отдельных блок-контейнеров с установленным в них электрооборудованием: распределительного устройства высокого напряжения (РУ-6, (10) кВ), распределительного устройства низкого напряжения (РУ-0,4 кВ) и силовыми трансформаторами. Блок-контейнеры отдельно доставляются автомобильным или железнодорожным транспортом на место монтажа, где производятся стыковка блок-контейнеров между собой, электромонтажные и пуско-наладочные работы.

В КТПНУ предусмотрены отопление, освещение напряжением 220 В 50Гц, переносное освещение 36 В 50 Гц, система противопожарной сигнализации, охранная сигнализация, система кондиционирования и вентиляции.

РУ-6 (10) кВ в соответствии с опросным листом на КТПНУ комплектуются из шкафа УВН (устройство ввода высокого напряжения), КСО-399 с выключателями нагрузки типа ВНА-10 или ВНП-М1-10 и предохранителями типа ПКТ, камер серии КСО-299М с силовыми вакуумными выключателями и шкафов серии К-02-4 с силовыми вакуумными выключателями, установленными на выкатные тележки.

Релейная защита и автоматика РУ-6(10) кВ из камер серии КСО-299М или шкафов серии К-02-4 выполняется на электромеханических реле или микропроцессорных терминалах типов ТЭМП 2501, SEPAM, SPAC 800, «ОРИОН», «СИРИУС».

РУ-0,4 кВ в соответствии с опросным листом на КТПНУ комплектуются из панелей ЩО70 со стационарно устанавливаемыми автоматическими выключателями или шкафов РУНН (распределительное устройство низкого напряжения) двустороннего обслуживания с выдвижными автоматическими выключателями.

В КТПНУ устанавливаются силовые масляные трансформаторы типов ТМГ, ТМЗ, ТМ или сухие типов ТСЗ, ТСЗН, TSE, TRINAL.

Подробная информация на КТПНУ дана в технической информации ТВИБ.674825.001.1 ТИ.

Преимущества КТПНУ:

- минимальные сроки монтажа, наладки и ввода в эксплуатацию за счет высокой заводской готовности;
- возможность демонтажа и перемещения в короткий срок;
- удобство и гарантированная безопасность эксплуатации.

Условия эксплуатации КТПНУ:

КТПНУ в части воздействия климатических факторов внешней среды по ГОСТ 15150-69 относятся к климатическому исполнению УХЛ категории размещения 1 и эксплуатируются в следующих условиях:

- высота установки над уровнем моря не более 1000 м.;
- температура окружающего воздуха от минус 60°С до плюс 40°С;
- тип атмосферы I-II по ГОСТ 15150-69;
- степень загрязнения изоляции I-II по ГОСТ 9920-89;
- климатические районы по ветру и гололеду I-III, по снеговой нагрузке-IV согласно СНиП 2.01.07-85.

КТПНУ соответствуют требованиям ГОСТ 14695-80Е, ТУ 3414-001-02917889-2002, ТУ 3414-002-02917889-2002, ТУ3412-006-02917889-2003, ТУ 5363-010-24366272-2002.

Структура условного обозначения:Х КТПНУ-Х/Х/Х 2001 - Х ХХ УХЛ1 ТУ3412-006-02917889-2003

1 2 3 4 5 6 7 8 9 10 11

- 1 - Число силовых трансформаторов, при одном трансформаторе число не указывают;
- 2 - Комплектная трансформаторная подстанция наружной установки;
- 3 - Мощность силового трансформатора, кВ·А;
- 4 - Класс напряжения на стороне высшего напряжения (ВН), кВ;
- 5 - Класс напряжения на стороне низшего напряжения (НН) кВ;
- 6 - Год разработки 2001;
- 7 - Вид исполнения: П - проходная; Т - тупиковая;
- 8 - Исполнение ввода ВН: К - кабельный; В - воздушный;
- 9 - Исполнение вывода НН: К - кабельный; В - воздушный;
- 10 - Климатическое исполнение и категория размещения;
- 11 - Условное обозначение технических условий.

Пример записи условного обозначения двух трансформаторной КТПНУ, мощностью 1000 кВ·А, напряжением на стороне ВН 6 кВ, номинальным напряжением на стороне НН 0,4 кВ, проходного исполнения, с кабельным вводом ВН и кабельным выводом НН, климатического исполнения УХЛ1 при заказе и в других документах:

2 КТПНУ-1000/6/0,4 2001 П КК УХЛ1 ТУ3412-006-02917889-2003.

КОМПЛЕКТНЫЕ ТРАНСФОРМАТОРНЫЕ ПОДСТАНЦИИ В МОБИЛЬНЫХ БЛОК-КОНТЕЙНЕРНЫХ ЗДАНИЯХ МОЩНОСТЬЮ ОТ 160 ДО 1000 кВ·А НОМИНАЛЬНЫМ НАПРЯЖЕНИЕМ НА СТОРОНЕ ВН - 6(10) кВ, НА СТОРОНЕ НН - 0,4 кВ.

Основные технические характеристики КТПНУ приведены в таблице 1.

Основные технические характеристики КТПНУ.

Таблица 1

№	Наименование параметра	Значение
1	Мощность силового трансформатора, кВ·А	160, 250; 400; 630; 1000
2	Номинальное напряжение на стороне ВН, кВ	6, 10
3	Наибольшее рабочее напряжение на стороне ВН, кВ	7,2, 12
4	Номинальное напряжение на стороне НН, кВ	0,4
5	Номинальный ток сборных шин на стороне НН, А	630, 1000, 1600, 2000
6	Ток электродинамической стойкости: на стороне ВН, кА на стороне НН, кА	51 50
7	Ток термической стойкости: в течение 1с на стороне ВН, кА в течение 0,5с на стороне НН, кА	20 25
8	Уровень изоляции по ГОСТ1516.1 на стороне ВН	Нормальная
9	Степень защиты по ГОСТ 14254	IP23; IP34
10	Степень огнестойкости по СНиП 21-01-97	II
11	Масса КТПНУ: - блок контейнера РУ-6, (10) кВ, кг не более - блок контейнера РУ-0,4 кВ, кг не более - блок контейнера трансформаторов (без трансформаторов), кг не более	9000 9000 5500

Внешние виды, планы расположений электрооборудования и однолинейные электрические схемы главных цепей КТПНУ приведены в приложении А.

КТПНУ состоит из трех мобильных блок - контейнеров поз. 10, 11, 12 (см. чертеж А.1): утепленного блок- контейнера РУ-6, (10) кВ, утепленного блок-контейнера РУ-0,4 кВ, не утепленного блок-контейнера с двумя силовыми трансформаторами поз.1.

В блок-контейнере РУ-6, (10) кВ установлены камеры серии КСО-399 (поз. 2, 3, 4, 5) с выключателями нагрузки ВНА и предохранителями ПКТ в соответствии с планом расположения оборудования и однолинейной электрической схемой главных цепей. Подробная информация по конструкции камер серии КСО-399 и схемам электрических соединений главных цепей приведена в технической информации ТВИБ.674731.300 ТИ.

Камеры серии КСО-399 соединены между собой и закреплены на основании блок- контейнера болтами М12.

Для приема электрической энергии в РУ-6, 10 кВ КТПНУ установлены камеры серии КСО-399, схема 03, с шинным вводом (поз. 2, чертеж А.1) и башни воздушного ввода (далее БВВ) поз.14 с комплектом шин, проходными изоляторами, опорными изоляторами и ограничителями перенапряжения (ОПН). БВВ соединены неизолированными сталеалюминевыми проводами с линейными разъединителями РЛНД-10 кВ, установленными на концевых опорах ВЛ-6, 10 кВ (воздушный ввод).

На стороне РУ-6 кВ предусмотрено секционирование между высоковольтными вводами.

В зависимости от технического задания (далее ТЗ) заказчика ввод может осуществляться высоковольтным кабелем, подведенным через отверстие в основании блок-контейнера РУ-6, (10) кВ к камерам серии КСО-399, схема 03 (кабельный ввод).

Блок-контейнер с силовыми трансформаторами разделен на два отсека сплошной перегородкой из стального листа толщиной 2 мм. В оба отсека устанавливаются силовые масляные трансформаторы типов ТМГ, ТМ или ТМЗ. Трансформаторы крепятся к основанию блок-контейнера болтами М16 или М20. Под трансформатором в каждом отсеке расположен маслоприемник для 100 % сбора масла, содержащегося в корпусе трансформатора.

Двери трансформаторных отсеков открываются на 120° и блокируются от самопроизвольного закрывания специальными приспособлениями. На дверях установлены замки наружной установки с секретом, фиксирующие дверь в четырех точках. Дополнительно на дверях установлены блок-замки, предотвращающие открывание дверей трансформаторных отсеков при включенных главных ножах разъединителя РЛНД или выключателей нагрузки камер серии КСО-399. Защита трансформаторов осуществляется камерами серии КСО-399, схема 04 с предохранителем ПКТ. Для охлаждения силовых трансформаторов предусмотрены жалюзи на дверях или вентиляторы.

В блок-контейнере РУ-0,4 кВ установлены панели серии ЩО70 одностороннего обслуживания с автоматическими выключателями (ВА51-39, ВА55-41, ВА04-36, Э40С), разъединителями (серии Р), рубильниками (РПС, РС), трансформаторами тока, амперметрами и предохранителями (ПН2) в соответствии с планом расположения оборудования и однолинейной электрической схемой главных цепей. Подробная информация по конструкции панелей серии ЩО70 и схемам электрических соединений главных цепей приведена в технической информации ТВИБ.674810.065 ТИ.

На вводе РУ-0,4 кВ размещены вводные панели ЩО70 (поз. 6) с автоматическими выключателями типа ВА, установленными в соответствии с опросным листом. Распределение электрической энергии по потребителям осуществляется от линейных панелей ЩО70 поз. 7 кабелем марок ВВГ, ВБбШв, АВВГ, ААШв, ААБл (кабельный вывод). Ввода под кабельные заходы выполняются с уплотнением.

На стороне РУ-0,4 кВ предусмотрены АВР, учет электрической энергии с индукционными или электронными счетчиками.

В соответствии с п.п. 4.2.86, 4.2.89, 4.2.122 ПУЭ в КТПНУ предусмотрены выходы и коридоры обслуживания, обеспечивающие удобное обслуживание и перемещение оборудования.

На чертеже А.3 приведен внешний вид и план расположения электрооборудования 2КТПНУ-630/6/0,4 кВ П - КК в мобильном здании из двух блок-контейнеров. По торцам блок-контейнера РУ-6 кВ установлены силовые трансформаторы типа ТМГ-630. Конструкция трансформаторных отсеков соответствует приведенному варианту на чертеже А.1. Ввод напряжения 6 кВ и распределение электрической энергии по потребителям (отходящая линия проходной КТПНУ) осуществляются высоковольтным кабелем (кабельный ввод и кабельный вывод). Релейная защита и автоматика выполнена на микропроцессорных терминалах ТЭМП.

В блок-контейнере РУ-0,4 кВ установлены панели ЩО70 в соответствии с опросным листом и однолинейной электрической схемой главных цепей. Предусмотрен учет электроэнергии и АВР (поз. 11) и плавный пуск низковольтных электродвигателей (поз. 12). Распределение электрической энергии 0,4 кВ по потребителям осуществляется от линейных панелей ЩО70 кабелем (кабельный вывод).

КОМПЛЕКТНЫЕ ТРАНСФОРМАТОРНЫЕ ПОДСТАНЦИИ В МОБИЛЬНЫХ БЛОК-КОНТЕЙНЕРНЫХ ЗДАНИЯХ МОЩНОСТЬЮ ОТ 160 ДО 2500 кВ·А НОМИНАЛЬНЫМ НАПРЯЖЕНИЕМ НА СТОРОНЕ ВН-6(10)кВ, НА СТОРОНЕ НН- 0,4 кВ.

Основные технические характеристики КТПНУ приведены в таблице 2.

Внешние виды, планы расположений электрооборудования и однолинейные электрические схемы главных цепей КТПНУ приведены в приложении А.

Основные технические характеристики КТПНУ.

Таблица

№ п/п	Наименование параметра	Значение						
		160	250	400	630	1000	1600	2500
1.	Мощность силового трансформатора кВ·А	160	250	400	630	1000	1600	2500
2.	Номинальное напряжение на стороне ВН, кВ	6, 10						
3.	Наибольшее рабочее напряжение на стороне ВН, кВ	7,2, 12						
4.	Номинальное напряжение на стороне НН, кВ	0,4						
5.	Ток термической стойкости на стороне ВН, кА (в теч. 1с)	20					31,5	
6.	Ток электродинамической стойкости на стороне ВН, кА	51						
7.	Ток электродинамической стойкости на стороне НН, кА (в теч. 1с)	25		50		70	100	
8.	Ток термической стойкости на стороне НН, кА (в теч. 1с)	10	25			30	40	
9.	Ток сборных шин (на стороне НН), кА	0,4	0,58	0,91	1,45	2,31	3,61	
10.	Уровень изоляции по ГОСТ 15161 – с масляным трансформатором; – с сухим трансформатором	нормальная облегченная						
11.	Степень защиты по ГОСТ 14254	IP23, IP34						
12.	Степень огнестойкости по СНиП 21-01-97	II						
13.	Масса КТПНУ, кг не более: - блок-контейнер 1, - блок-контейнер 2, (без трансформаторов) - блок-контейнер 3	7600 9300 7600						

На чертежах А.4, А.5 приведены внешние виды, планы расположения электрооборудования и однолинейные электрические схемы главных цепей 2 КТПНУ-630/6/0,4 Т КК. КТПНУ состоит из трех мобильных блок-контейнеров (поз. 10, 11, 12, чертеж А.4), образующих здание КТПНУ, где установлены в соответствии с опросным листом и планом расположения электрооборудования шкафы: УВН (поз. 2), РУНН (поз. 4 поз. 6), конденсаторные установки поз. 9, НКУ (поз. 8) и силовые трансформаторы.

Для приема электрической энергии со стороны ВН в КТПНУ установлены шкафы УВН с выключателями ВНА и предохранителями ПКТ, к которым подводится через отверстие в основании блок-контейнера высоковольтный кабель (кабельный ввод).

В КТПНУ установлены сухие силовые трансформаторы типов ТСЗ-630. Защита силовых трансформаторов осуществляется предохранителями ПКТ, установленными в шкафах УВН. Для закатывания силовых трансформаторов внутрь блок-контейнера предусмотрены двухстворчатые утепленные двери. Охлаждение силовых трансформаторов производится двумя вентиляторами, установленными на блок-контейнерах на противоположных сторонах. Вентиляторы включаются автоматически с помощью шкафа ШСН в зависимости от температуры внутри блок-контейнерного здания.

РУ-0,4 кВ выполнено из шкафов РУНН двустороннего обслуживания с выдвижными автоматическими выключателями серий ВА, «Электрон», «Masterpact». Шкафы РУНН соединены между собой и закреплены на основании блок-контейнера болтами М12.

Распределение электрической энергии по потребителям осуществляется от линейных шкафов РУ-0,4 кВ типа ШЛНН поз. 5 кабелем марок ВВГ, ВББШв, АВВГ, ААШв, ААБл (кабельный вывод). Вводы- выходы под кабельные заходы выполняются с уплотнением.

В РУ-0,4 кВ предусмотрены АВР, учет активной и реактивной энергии на базе индукционных или электронных счетчиков.

Подробная информация по конструкции шкафов УВН, РУНН и схемам электрических соединений главных цепей приведена в технической информации ТВИБ.674810.100.5 ТИ.

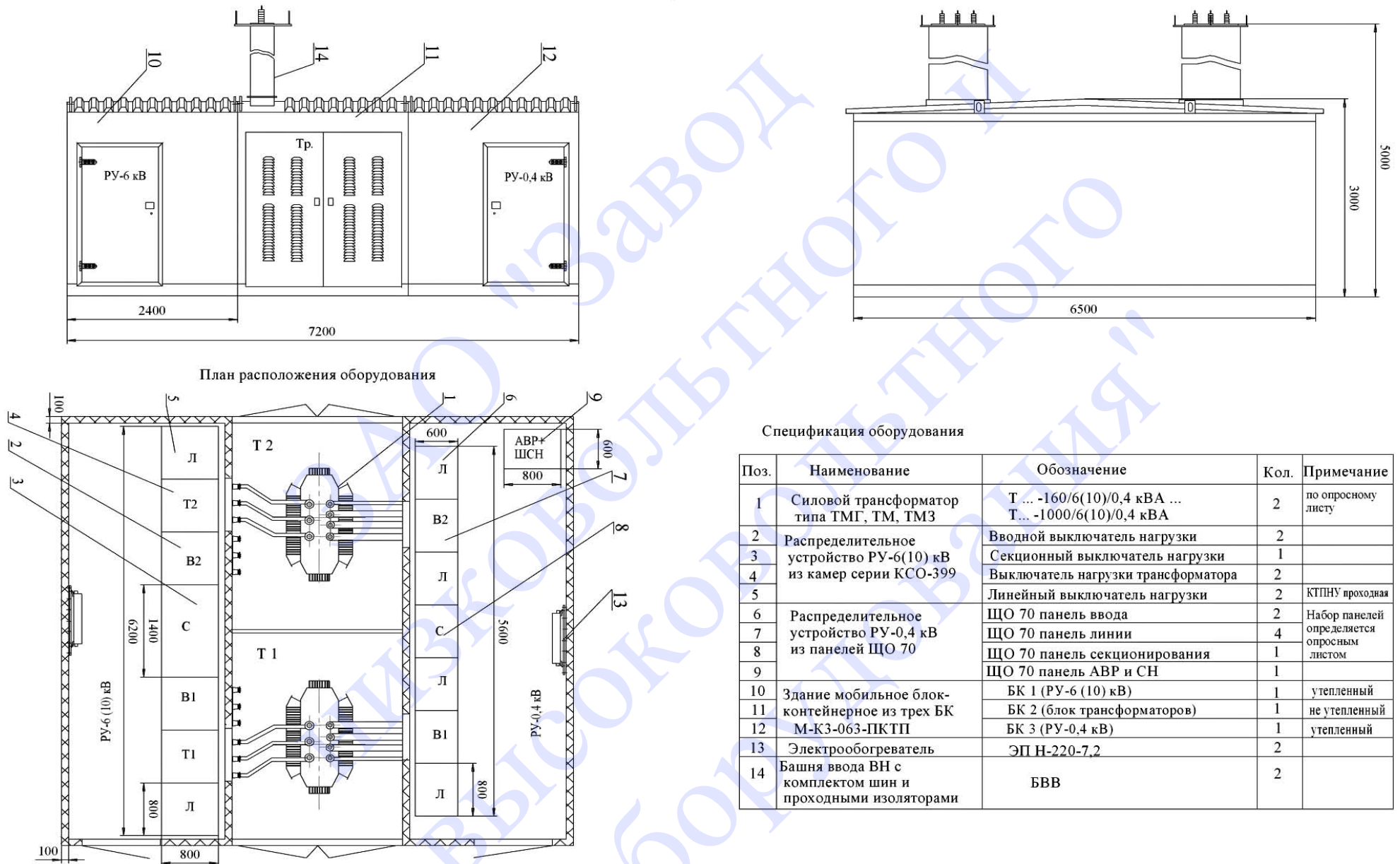
На чертежах А.6 и А.7 приложения А приведены внешний вид, план расположения электрооборудования и однолинейная электрическая схема главных цепей 2КТПНУ-2500/6/0,4 кВ Т-ВК в мобильном здании из трех блок-контейнеров (поз. 10, 11, 12, чертеж А.6). Для приема электрической энергии установлены УВН из камер серии КСО-299М со стационарными вакуумными выключателями (поз. 2) и башни воздушного ввода (поз. 14) с комплектом шин, проходными изоляторами, опорными изоляторами и ограничителями перенапряжения (ОПН). БВВ соединены неизолированными сталеалюминевыми проводами с линейными разъединителями РЛНД-10 кВ, установленными на концевых опорах ВЛ-6, 10 кВ (воздушный ввод). УВН1 и УВН2 размещаются по торцам третьего блок-контейнера, между ними расположены трансформаторные отсеки (ТО 1 и ТО 2) с масляными трансформаторами типа ТМЗ-2500, разделенные между собой перегородкой из стального листа толщиной 2 мм. Конструкция трансформаторных отсеков аналогична приведенному варианту на чертеже А.1.

РУ-0,4 кВ выполнено из шкафов РУНН (поз. 4 - поз. 6) двустороннего обслуживания с выдвижными автоматическими выключателями.

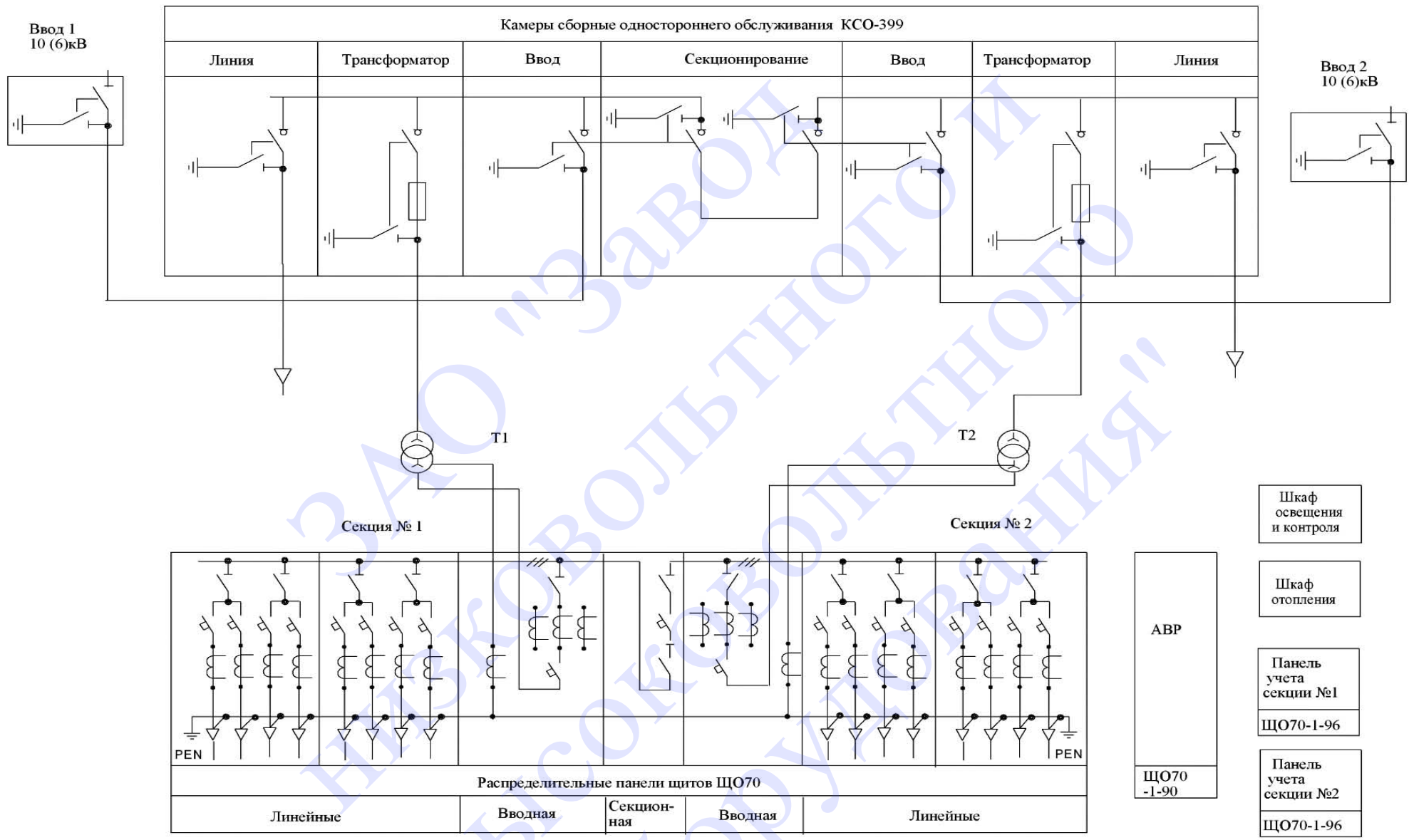
В отличие от выше приведенных вариантов, в КТПНУ-2500/6/0,4 применен гибридный тиристорно-контактный автоматический ввод резерва (ТАВР - поз. 8).

АВР обеспечивается аппаратурой, установленной в двух шкафах ШСНН и ТАВР. В ШСНН установлен автоматический выключатель типа «Электрон» Э40 выдвижного исполнения, в ТАВР - трехфазный тиристорный ключ переменного тока.

Приложение А

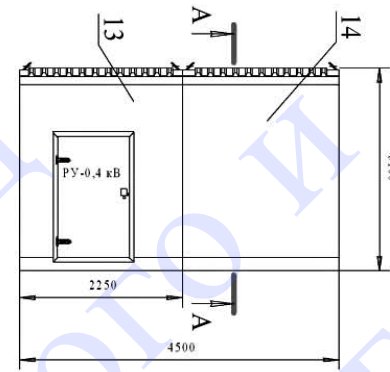
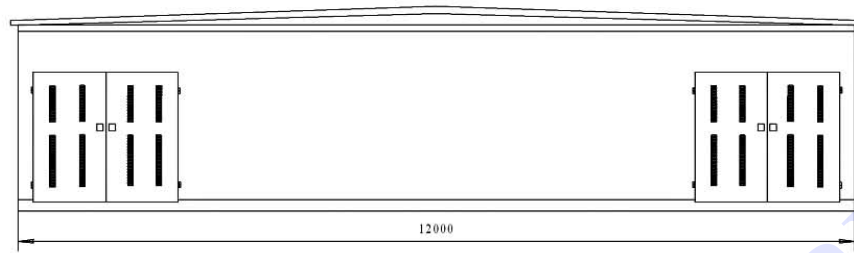


Чертеж А.1- Внешний вид, план расположения оборудования КТПНУ-6 (10)/0,4 кВ мощностью от 160 до 1000 кВА, проходного исполнения, с воздушным вводом ВН и кабельным выводом ННс РУ-6 (10) кВ из камер серии КСО-399 и РУ-0,4 кВ из панелей ЩО70 в мобильном здании из трех блок - контейнеров.

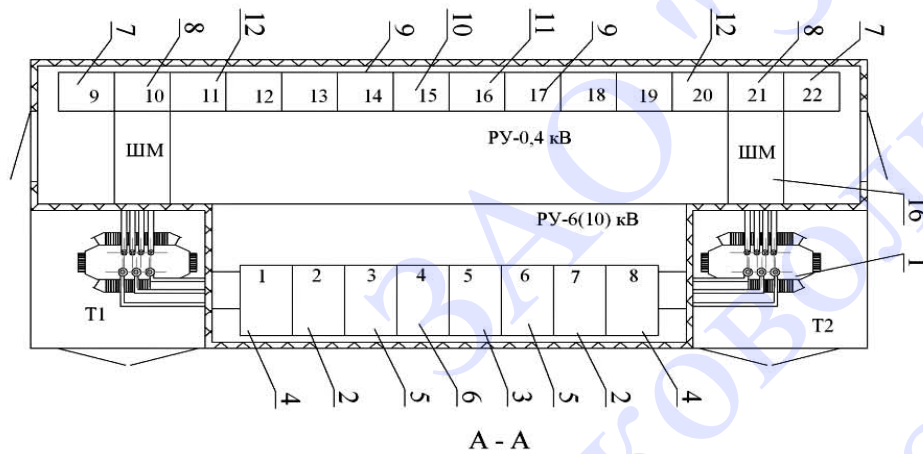


* - устанавливается заказчиком

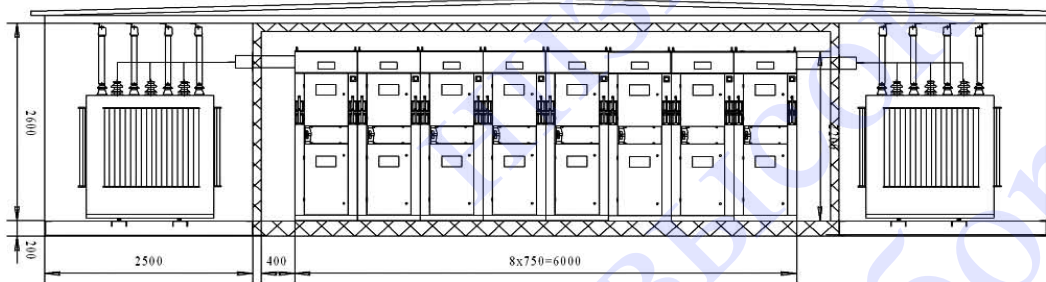
Чертеж А.2 - Схема электрическая однолинейная главных цепей 2КТПНУ-6/0,4 кВ- П-ВК мощностью от 160 до 1000кВА



План расположения оборудования



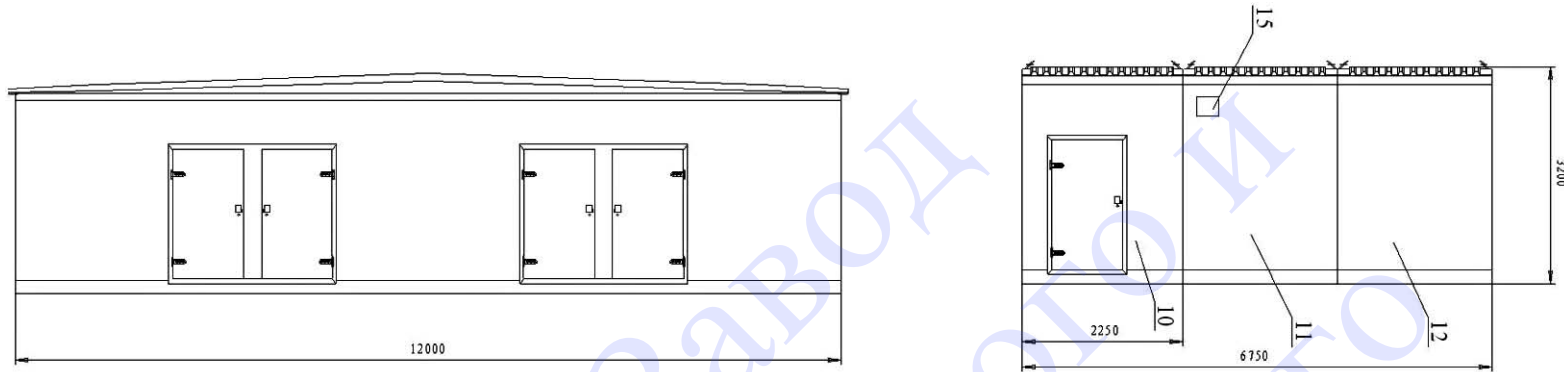
А - А



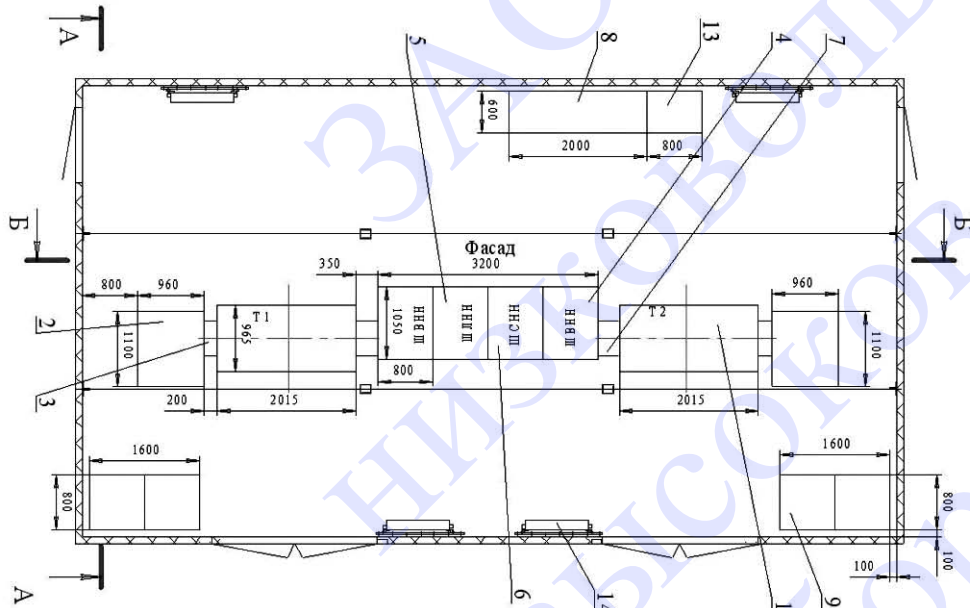
Спецификация оборудования

Поз.	Наименование	Обозначение	Кол.	Примечание
1	Силовой трансформатор	ТМГ-630/6/0,4 кВА	2	
2	Распределительное устройство РУ-6 кВ	КСО-299М Ввод	2	
3	из камер серии КСО-299М	КСО-299М Секционный разъединитель	1	
4		КСО-299М Трансформатор	2	
5		КСО-299М Отходящая линия	2	
6		КСО-299М ТН	1	
7	Распределительное устройство РУ-0,4 кВ из панелей ЩО 70	ЩО 70-1-45 Панель ввода	2	
8		ЩО 70 -1-08 Панель линии	2	
9		ЩО 70 -1-37 Панель линии	3	
10		ЩО 70-1-74 Панель секционирования	1	
11		ЩО 70-1-90 панель АВР и СН	1	
12	Устройство плавного пуска	УПП	5	
13	Здание мобильное из двух блок-контейнеров	М-КЗ-062-ПКТП	1	БК 1(РУ-0,4 кВ)
14			1	БК2 (РУ-6 кВ с ТО)
15	Электронагреватель потолочный	EnergStrip EE20	6	
16	Шинный мост	ШМ	2	

Чертеж А.3 - Внешний вид и план расположения оборудования 2КТПНУ- 630/6/0,4 - П- КК с РУ-6 кВ из камер КСО-299М и РУ-0,4 кВ из панелей ЩО70 в мобильном здании из двух блок - контейнеров.



План расположения оборудования



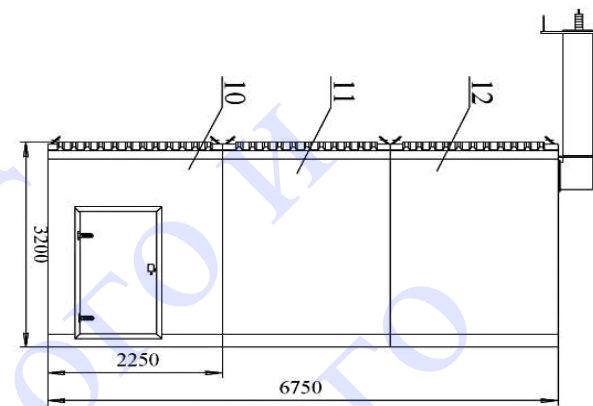
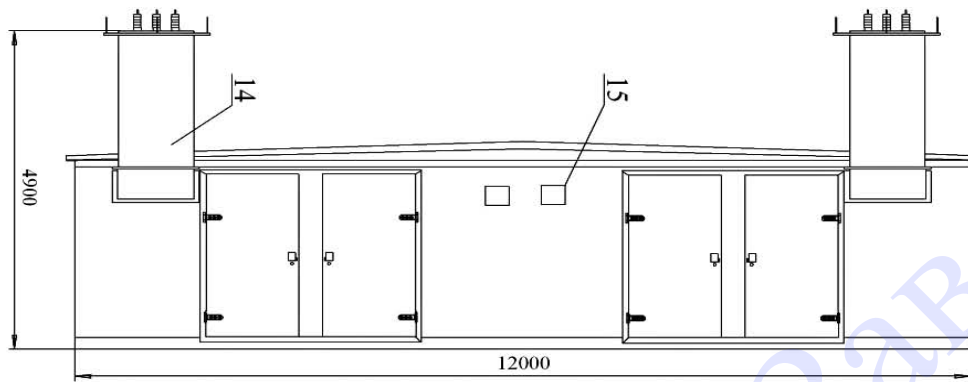
Спецификация оборудования

Поз.	Наименование	Обозначение	Кол.
1	Силовой трансформатор	ТСЗ-630/6/0,4 кВА	2
2	Устройство ввода со стороны ВН (УВН)	Шкаф ШВВ	2
3		Шкаф СУВН	2
4	Устройство ввода со стороны НН (РУНН)	Шкаф ШВНН	2
5		Шкаф ШЛНН	1
6		Шкаф ШСНН	1
7		Шкаф СУНН	2
8	Щит открытый	1ЩШ	1
9	Установка компенсации реактивной мощности	КРМ-0,4-	2
10	Здание мобильное из трех	М-КЗ-063-ПКТП	БК 1
11	блок-контейнеров с утеплением		БК 2
12			БК 3
13	Шкаф собственных нужд	ШСН	1
14	Электрообогреватель	ЭП Н-220-7,2	4
15	Вентилятор		2

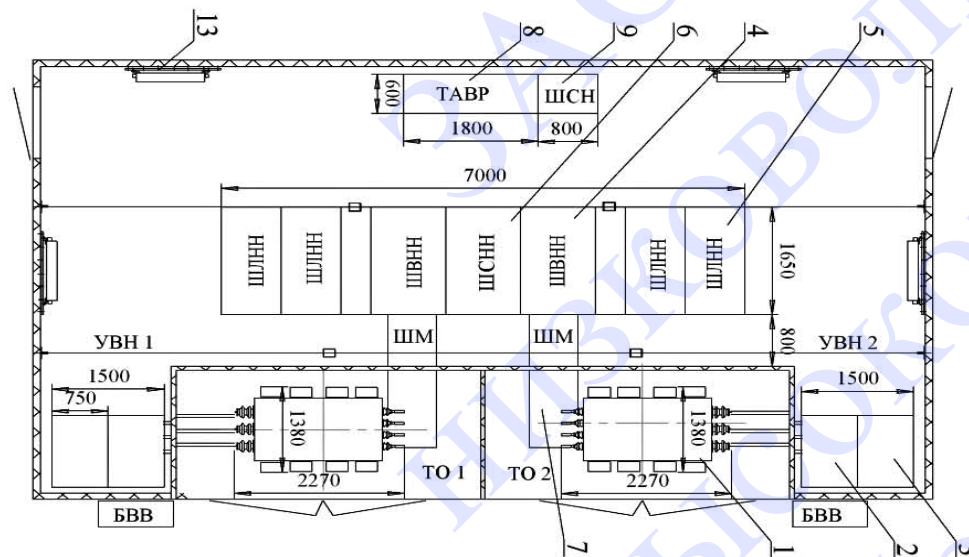
Чертеж А.4- Внешний вид и план расположения оборудования 2КТПНУ-630/6/0,4 Т-КК с РУ-6 кВ из шкафов УВН и РУ-0,4 кВ из шкафов РУНН в мобильном здании из трех блок - контейнеров

Шины сборные 1000 А																				
Силовой трансформатор ТСЗ-630/6/0,4-73УЗ "Уралэлектротяжмаш"																				
Выключатель																				
Трансформатор тока																				
Тип шкафа, панели		УВН-СТ	Силовой тр-р	Панель ввода (левая)			Панель секции			Панель линий				Панель ввода (правая)			Силовой тр-р	УВН-СТ		
Номер панели / номер ряда				1 / 2	1 / 1	1 / 1	2 / 1	2 / 1	2 / 2	3 / 3	3 / 3	3 / 2	3 / 2	3 / 1	3 / 1	4 / 1	4 / 1	4 / 2		
Номер фидера				В1	1	2	3	4	СВ	5	6	7	8	9	10	11	12	В2		
Конструктивное исполнение (кабель или шинопровод).(К) (Ш)				К***	К***	К***	К***	К***	К***	К***	К***	К***	К***	К***	К***	К***	К***	К***		
Расчетный ток фидера, А																				
Выключатель	Тип выключателя			ВА55-43	ВА51-39	ВА51-39	ВА51-39	ВА51-39	ВА55-41	ВА06-36	ВА06-36	ВА06-36	ВА06-36	ВА06-36	ВА06-36	ВА51-39	ВА51-39	ВА55-43		
	Номинальный ток, А			1600	630	630	630	630	1000	250	250	250	250	250	250	630	630	1600		
	Ток расцепителя, А			1600	320	400	630	250	800	160	160	160	250	160	250	400	320	1600		
	Каталожный номер			334770	341850	341850	341850	341850	334770	341850	341850	341850	341850	341850	341850	341850	341850	334770		
Тр-р тока, тип и коэффициент трансформации				ТШН-0,66 1500/5	Т-0,66 300/5	Т-0,66 400/5	ТШН-0,66 600/5	ТШН-0,66 300/5	ТШН-0,66 300/5	ТШН-0,66 200/5	ТШН-0,66 200/5	ТШН-0,66 200/5	ТШН-0,66 300/5	ТШН-0,66 200/5	ТШН-0,66 300/5	ТШН-0,66 400/5	ТШН-0,66 400/5	ТШН-0,66 1500/5		
Измерительные приборы	Амперметр ЭА0704			0-1500А	0-300А	0-400А	0-600А	0-300А		0-200А	0-200А	0-200А	0-300А	0-200А	0-300А	0-400А	0-400А	0-1500А		
	Вольтметр ЭВ0704			0-500В														0-500В		
	Счетчик																			
Номер позиции по преискуранту																				
Заказчик, его адрес и телефон		Объект:						Наличие АВР												
								да		нет										
Проектная организация :		Примечание:																		

Чертеж А.5 - Схема электрическая однолинейная главных цепей 2КТПНУ-630/6/0.4 Т-КК



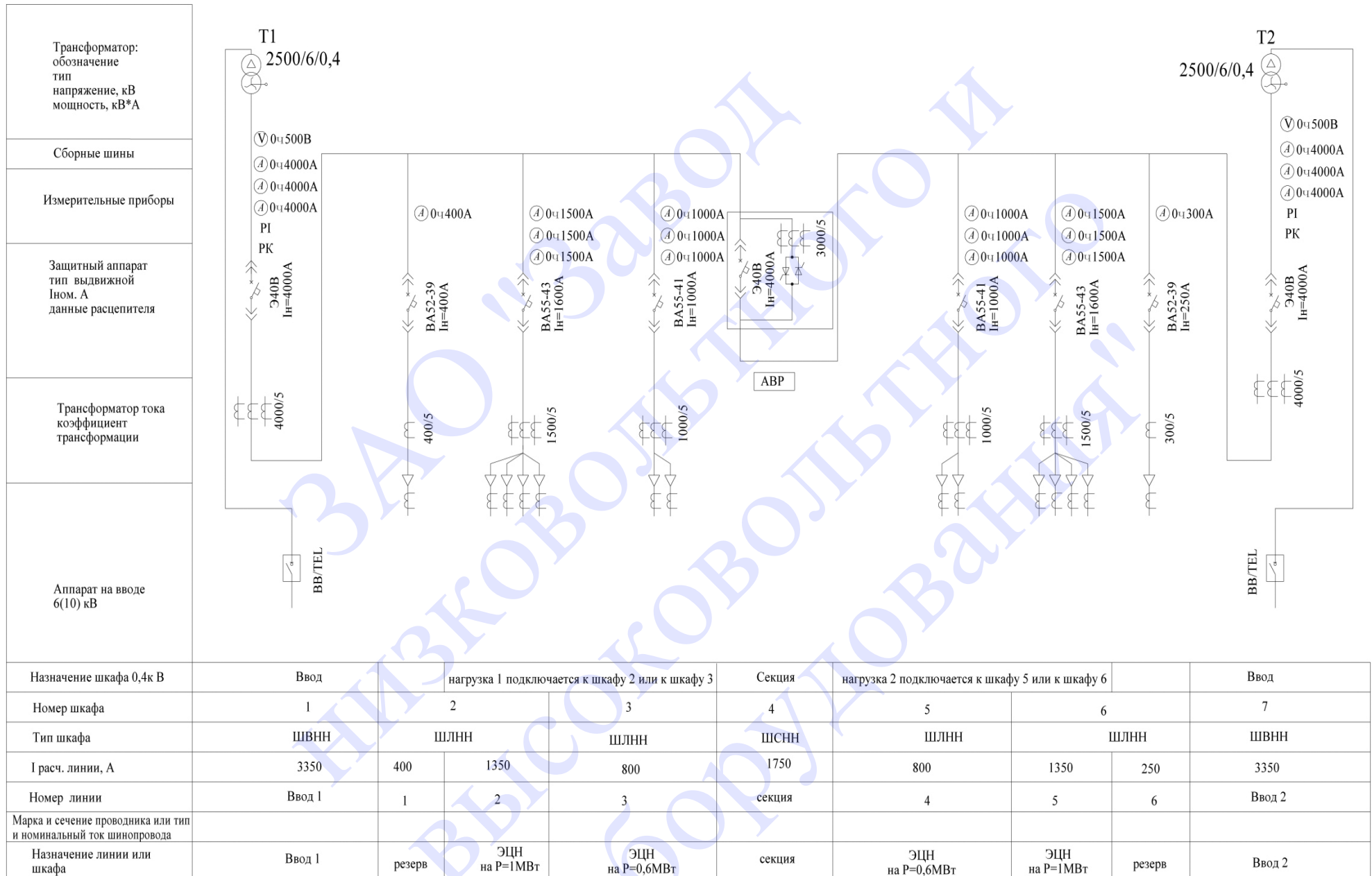
План расположения оборудования



Спецификация оборудования

Поз.	Наименование	Обозначение	Кол.
1	Силовой трансформатор	ТМЗ-2500/6/0,4 кВА	2
2	Устройство ввода со стороны ВН (УВН)	КСО-299М (ввод 1, ввод2)	2
3		КСО-299М	2
4	Устройство ввода со стороны НН (РУНН)	Шкаф ШВНН	2
5		Шкаф ШЛНН	4
6		Шкаф ШСНН	1
7	Шинный мост	ШМ	2
8	Шкаф ТАВР	ТАВР	1
9	Шкаф собственных нужд	ШСН	1
10	Здание мобильное из трех блок-контейнеров с утеплением	М-КЗ-063-ПКТП	БК 1
11			БК 2
12			БК 3
13	Электрообогреватель	ЭП Н-220-7,2	4
14	Башня ввода ВН с комплектом шин и проходными изоляторами		2
15	Вентилятор		2

Чертеж А.6 - Внешний вид и план расположения 2КТПНУ-2500/6/0,4 Т-ВК с РУ-6 кВ из камер серии КСО-299М и РУ-0,4 кВ из шкафов РУНН с ТАВР в мобильном здании из трех блок-контейнеров



Чертеж А.7 - Схема электрическая однолинейная главных цепей 2КТПТУ-2500/6/0,4 Т-ВК с ТАВР