

КОМПЛЕКТНЫЕ ТРАНСФОРМАТОРНЫЕ ПОДСТАНЦИИ НАРУЖНОЙ УСТАНОВКИ СТОЛБОВОГО ТИПА



Структура условного обозначения KTP столбового типа мощностью от 25 до 250 кВ·А

KTPX - X/X/0,4-2000-XX TU3412-005-24366272-2000
1 2 3 4 5 6 7 8

- 1 - Буквенное обозначение изделия (комплектная трансформаторная подстанция)
2 - Конструктивное исполнение:
С столбовое
3 - Мощность силового трансформатора (25; 40; 63; 100; 160; 250), кВ·А
4 - Номинальное напряжение на стороне высокого напряжения ВН (6 или 10), кВ
5 - Номинальное напряжение на стороне низкого напряжения НН 0,4 кВ
6 - Год разработки 2000 г.
7 - Климатическое исполнение и категория размещения (У1, УХЛ1)
8 Обозначение технических условий

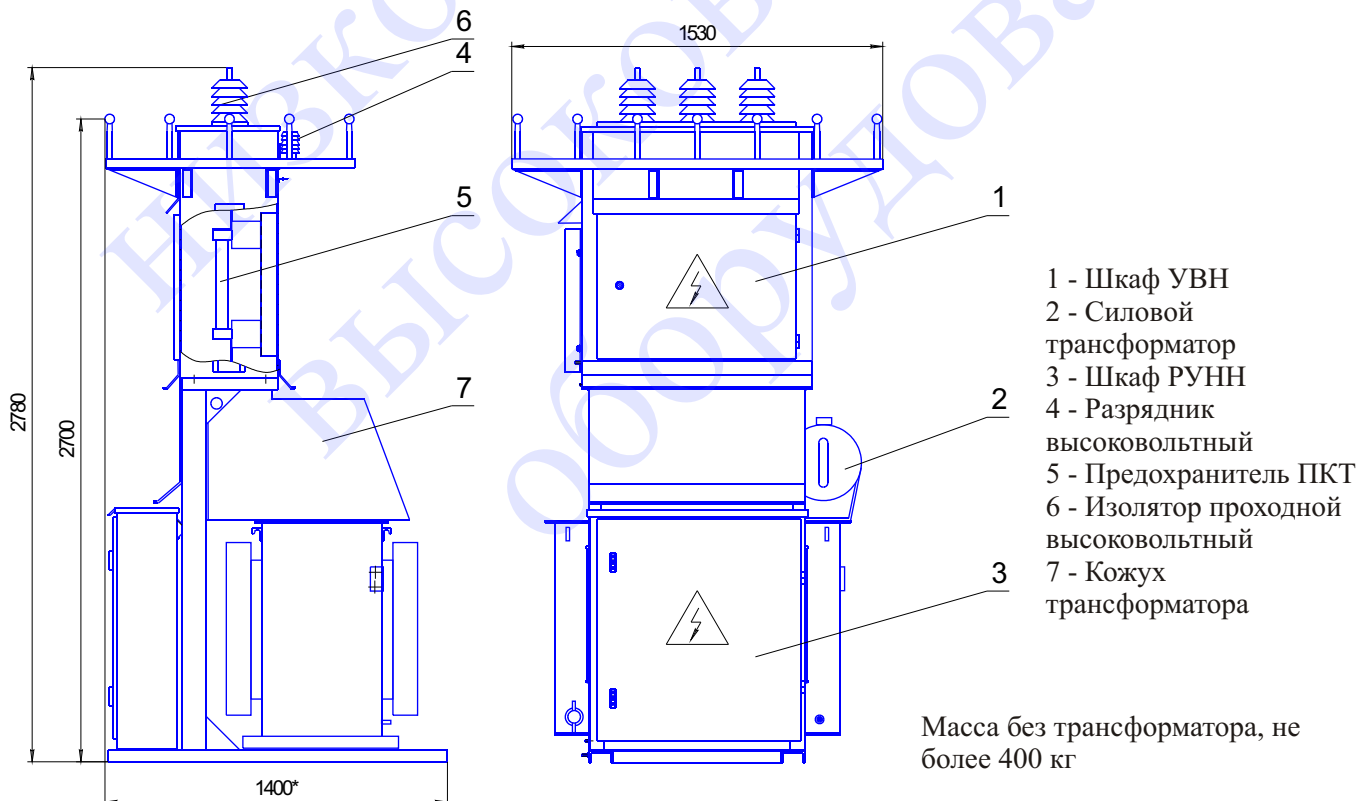
Дополнительно в структуру условного обозначения KTP столбового типа вводится обозначение высоковольтного ввода и низковольтного вывода, например:

- ВВ Воздушный высоковольтный ввод, Воздушный низковольтный вывод;
ВК - Воздушный высоковольтный ввод, Кабельный низковольтный вывод.

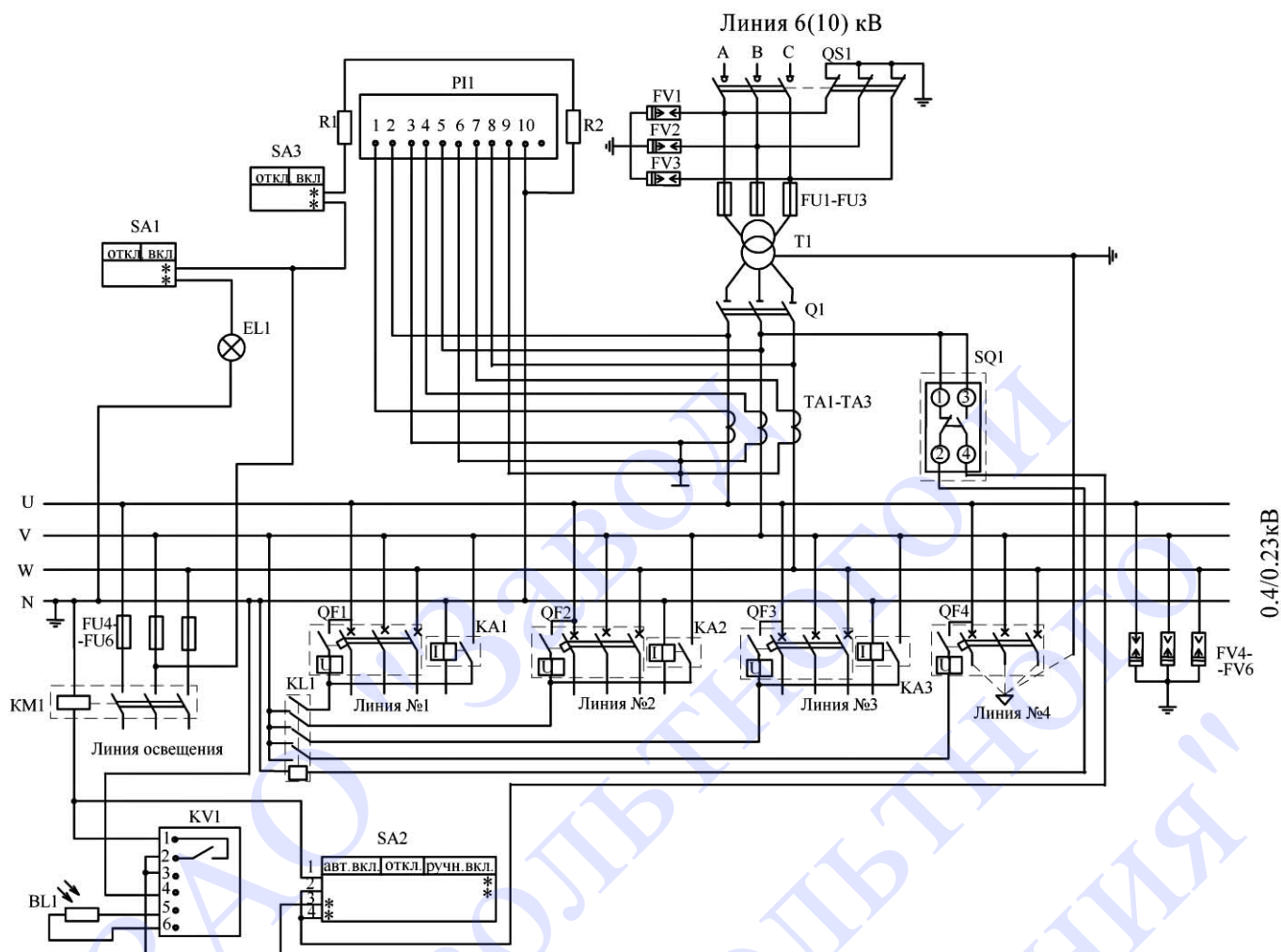
Пример записи условного обозначения KTP с силовым трансформатором мощностью 160 кВ·А напряжением на стороне высокого напряжения ВН 6 кВ с воздушным высоковольтным вводом и кабельным низковольтным выводом столбового исполнения при заказе и в других документах:

KTPC-160/6/0,4-2000-У1-ВК TU3412-005-24366272-2000

Габаритные размеры и масса KTP приведены на чертеже 3.
Схема электрическая принципиальная приведена на чертеже 4.



Чертеж 3 - Габаритные размеры KTP столбового типа



1. Линия №3 только для КТП мощностью 63-250 кВ·А, линия №4 только для КТП мощностью 250 кВ·А.
2. Нулевой провод №1 только для КТП мощностью 25 и 40 кВ·А.

Обозначение	Наименование	Количество
FU1...FU3	Предохранитель ПКТ	3
FU4...FU6	Предохранитель ПРС	3
FV1...FV3	Разрядник РВО	3
FV4...FV6	Разрядник РВН	3
KM1	Пускатель магнитный ПМЛ	1
KV1	Фотореле УТФР	1
BL1	Фотодатчик в комплекте с KV1	1
PI1	Счетчик активный СА4У	1
Q1	Рубильник ВРА	1
QS1	Разъединитель РЛНД	1
QF1...QF4	Выключатель автоматический ВА	4
R1, R2	Резистор С5-35	2
KL1	Реле промежуточное РП	1
SA1...SA3	Переключатель ПКУ	3
T1	Трансформатор силовой ТМ	1
TA1...TA3	Трансформатор тока ТШП	3
KA1...KA3	Реле тока РЭ	3
EL1	Лампа накаливания	1
SQ1	Конечный выключатель ВП19	1

Чертеж 4 - Схема электрическая принципиальная КТП столбового типа