

ЗАО «Завод низковольтного и высоковольтного оборудования»

Утвержден

1ГГ.671 211.001 РЭ-ЛУ

ТРАНСФОРМАТОРЫ ТОКА

ТЗЛ-1.05.1

Руководство по эксплуатации

1ГГ.671 211.001 РЭ



428000, Чувашия, Чебоксары, Президентский бульвар, 31
Тел /факс (8352)62-88-22, 62-88-48, 62-88-66

Настоящее руководство по эксплуатации (РЭ) содержит сведения о назначении, конструкции, характеристиках трансформаторов тока ТЗЛ-1.05.1 (далее - «трансформаторы»), предназначенных для внутрироссийских поставок, угольных шахт, для атомных станций (АС) и указания, необходимые для правильной их эксплуатации.

1 Нормативные ссылки

1.1 В настоящем руководстве по эксплуатации использованы ссылки на следующие стандарты:

ГОСТ 9.014-78 ЕСЗКС. Временная противокоррозионная защита изделий. Общие требования.

ГОСТ 3134-78 Уайт-спирит. Технические условия.

ГОСТ 8865-93 Системы электрической изоляции. Оценка нагревостойкости и классификация.

ГОСТ 10877-76 Масло консервационное К-17. Технические условия.

ГОСТ 13109-97 Электрическая энергия. Совместимость технических средств электромагнитная. Нормы качества электрической энергии в системах электроснабжения общего назначения.

ГОСТ 15150-69 Машины, приборы и другие технические изделия. Исполнения для различных климатических районов. Категории, условия эксплуатации, хранения и транспортирования в части воздействия климатических факторов внешней среды.

ГОСТ 15543.1-89 Изделия электротехнические. Общие требования в части стойкости к климатическим внешним воздействующим факторам.

ГОСТ 17516.1-90 Изделия электротехнические. Общие требования в части стойкости к механическим внешним воздействующим факторам.

ГОСТ 23216-78 Изделия электротехнические. Хранение, транспортирование, временная противокоррозионная защита, упаковка. Общие требования и методы испытаний.

ГОСТ 28779-90 Материалы электроизоляционные твердые. Методы определения воспламеняемости под воздействием источника зажигания.

ГОСТ Р 50648-94 Совместимость технических средств электромагнитная. Устойчивость к магнитному полю промышленной частоты. Технические требования и методы испытаний.

ГОСТ Р 50746-2000 Совместимость технических средств электромагнитная. Технические средства для атомных станций. Требования и методы испытаний.

ГОСТ Р 51318.11-2006 Совместимость технических средств электромагнитная. Промышленные, научные, медицинские и бытовые (ПНМБ) высокочастотные устройства. Радиопомехи индустриальные. Нормы и методы измерений.

РД 34.45-51-300-97 Объем и нормы испытаний электрооборудования

РД 34.20.501-95 Правила технической эксплуатации электрических станций и сетей Российской Федерации.

ПОТ РМ-016-2001 / Межотраслевые правила по охране труда (правила РД 153-34.0-03.150-00 безопасности) при эксплуатации электроустановок. Правила технической эксплуатации электроустановок потребителей. 2003 г. Правила устройства электроустановок. Седьмое издание. 2004 г., Шестое издание. 2006 г.

Правила безопасности в угольных и сланцевых шахтах.

НП-001-97 Общие положения обеспечения безопасности атомных станций ОПБ 88/97.

НП-031-01 Нормы проектирования сейсмостойких атомных станций.

2 Требования безопасности

2.1 При проведении всех работ должны выполняться правила техники безопасности, действующие на предприятии, эксплуатирующем трансформаторы.

При подготовке трансформаторов к монтажу, эксплуатации и при проведении технического обслуживания должны выполняться «Правила устройства электроустановок», «Правила технической эксплуатации электроустановок потребителей», «Межотраслевые правила по охране труда (правила безопасности) при эксплуатации электроустановок» и дополнительные требования, предусмотренные настоящим разделом РЭ.

2.2 Запрещается производить переключения во вторичной цепи трансформаторов без снятия напряжения в первичной цепи.

2.3 ВНИМАНИЕ! ПРИ ЭКСПЛУАТАЦИИ ТРАНСФОРМАТОРОВ НЕОБХОДИМО ИСКЛЮЧИТЬ РАЗМЫКАНИЕ ОСНОВНОЙ ВТОРИЧНОЙ ОБМОТКИ. ПРИ ЭТОМ ОБМОТКА ДЛЯ ПРОВЕРКИ ФУНКЦИОНИРОВАНИЯ ЗАЩИТЫ ДОЛЖНА БЫТЬ РАЗОМКНУТА.

2.4 Не допускается отсутствие брони на кабеле в месте прохождения его через окно трансформаторов.

2.5 Вариант заземления вторичных обмоток определяется потребителем в соответствии со схемой вторичных присоединений трансформаторов.

2.6 Вывод со знаком « \oplus » должен быть заземлен.

2.7 Металлическая оболочка и броня кабеля должны быть заземлены.

3 Описание и работа трансформаторов

3.1 Назначение трансформаторов

3.1.1 Трансформаторы предназначены для питания схем релейной защиты от замыкания на землю отдельных жил трехфазного кабеля путем трансформации возникших при этом токов нулевой последовательности и устанавливаются на кабель.

3.1.2 Трансформаторы предназначены для встраивания в комплектные распределительные устройства (КРУ).

3.1.3 Трансформаторы имеют климатическое исполнение «О» категории размещения 5.1 по ГОСТ 15150 и предназначены для работы в следующих условиях:

- высота установки над уровнем моря - не более 1000 м;
- верхнее рабочее значение температуры окружающего воздуха, с учетом перегрева внутри КРУ, 45 °С;
- нижнее значение температуры окружающего воздуха, давление воздуха - согласно ГОСТ 15543.1;
- относительная влажность воздуха не более 98 % при 35 °С;
- окружающая среда – атмосфера подземных выработок угольных и сланцевых шахт; запыленность – согласно «Правил безопасности в угольных и сланцевых шахтах»;

- рабочее положение трансформаторов в пространстве – любое;
- трансформаторы имеют изоляцию класса нагревостойкости «В» по ГОСТ 8865 и класса воспламеняемости FH (ПГ) 1 по ГОСТ 28779, литую на основе эпоксидной смолы;
- трансформаторы соответствуют группе условий эксплуатации М6 по ГОСТ 17516.1;
- трансформаторы сейсмостойки при воздействии землетрясений интенсивностью 8 баллов по MSK-64 при уровне установки над нулевой отметкой до 70 м;
- трансформаторы, предназначенные для поставки на АС, соответствуют классу безопасности 3Н по НП-001-97 и II категории сейсмостойкости по НП-031-01;
- трансформаторы соответствуют требованиям устойчивости к электромагнитным помехам при воздействии магнитного поля промышленной частоты по ГОСТ Р 50648, установленным для группы исполнения IV по ГОСТ Р 50746;
- трансформаторы удовлетворяют нормам промышленных радиопомех, установленным в ГОСТ Р 51318.11, класс А, группа 1.

3.2 Технические характеристики

3.2.1 Основные технические характеристики трансформаторов соответствуют указанным в таблицах 1 и 2.

Таблица 1

Наименование параметра	Значение
Номинальное напряжение, кВ	0,66
Номинальная частота переменного тока, Гц	50
Односекундный ток термической стойкости, А	140
Напряжение на выводах вторичной обмотки (1И1-1И2) при нагрузке 1 Ом и коэффициенте мощности равном 1 при протекании по обмотке для проверки функционирования защиты (2И1-2И2) тока 40 мА частоты 50 Гц, не менее, мВ	10
Испытательное одномоментное напряжение, кВ	3

Таблица 2

Наименование параметра	Соединение трансформаторов							
	-	последовательное			параллельное			
Количество трансформаторов	1	2	3	4	2	3	4	5
Чувствительность защиты по первичному току при работе с реле РТЗ-51, А, не более при токе уставки 0,02 А	1,5	2,0	2,5	2,8	1,5	2,0	2,2	2,5
при токе уставки 0,122 А	7,0	12,0	15,5	18,5	7,5	8,0	9,0	10,0

3.3 Комплект поставки

трансформатор, шт.	- 1
крепеж для вторичных подсоединений, шт.:	
винт ВМ6	- 5
шайба 6	- 5
шайба 6.65Г	- 5
эксплуатационные документы, экз.:	
паспорт	- 1 (поставляется только для АЭС)
этикетка	- 1
руководство по эксплуатации (РЭ)	- 1

Примечание - На партию, поставляемую в один адрес, общее количество экземпляров РЭ может быть уменьшено до одного экземпляра, но должно быть не менее трех экземпляров на партию трансформаторов в пятьдесят штук.

3.4 Устройство

3.4.1 Трансформаторы выполнены в виде опорной конструкции. Роль первичной обмотки выполняет трехфазный кабель распределительного устройства напряжением до 10 кВ, проходящий через окно трансформаторов.

3.4.2 Основная вторичная обмотка и обмотка для проверки функционирования защиты намотаны на магнитопровод. Внутри окна магнитопровода поверх обмоток расположен заземляемый экран.

3.4.3 Главная изоляция между токоведущими жилами кабеля и вторичными обмотками трансформаторов обеспечивается изоляцией кабеля.

3.4.4 Вторичные обмотки, магнитопровод и экран залиты изоляционным компаундом, образующим монолитный блок, который защищает обмотки и экран от проникновения влаги и механических повреждений.

3.4.5 На опорной поверхности трансформаторов расположены втулки с резьбовыми отверстиями М10, служащие для крепления трансформаторов на месте установки.

3.4.6 Габаритные, установочные, присоединительные размеры и масса трансформаторов приведены в приложении А.

3.5 Маркировка

3.5.1 Маркировка выводов рельефная, выполняется непосредственно при заливке трансформаторов компаундом в форму.

3.5.2 Стороны трансформаторов, соответствующие линейным выводам первичной цепи, обозначаются «Л1» и «Л2».

Выводы основной вторичной обмотки обозначаются «1И1» и «1И2», выводы обмотки для проверки функционирования защиты – «2И1» и «2И2».

Узел заземления для подсоединения заземляющего провода обозначается «».

4 Эксплуатация трансформаторов

4.1 Подготовка трансформаторов к эксплуатации

4.1.1 При установке трансформаторов в КРУ должны быть проведены:

- удаление консервирующего масла и очистка трансформаторов от пыли и грязи сухой ветошью, не оставляющей ворса или смоченной в уайт-спирите ГОСТ 3134;
- внешний осмотр для проверки отсутствия повреждений корпуса трансформаторов, коррозии на металлических деталях.

4.1.2 Должны быть проведены испытания:

- до установки трансформаторов в КРУ или в составе КРУ – в объеме, установленном предприятием-изготовителем и нормативной документацией на КРУ;
- на предприятии, эксплуатирующем КРУ – перед пуском в эксплуатацию трансформаторы должны быть подвергнуты приемо-сдаточным испытаниям по программе, нормам и методам РД 34.45-51-300-97 в соответствии с «Правилами устройства электроустановок» и с учетом дополнительных указаний настоящего РЭ.

4.1.3 При эксплуатации в рабочем режиме обмотка для проверки функционирования защиты должна быть разомкнута.

4.2 Эксплуатационные ограничения

4.2.1 Ток термической стойкости не должен превышать значения, указанного в таблице 1.

4.2.2 Воздействие внешних механических факторов не должно превышать значения, указанного в ГОСТ 17516.1 для группы условий эксплуатации М6.

4.2.3 Качество электроэнергии должно соответствовать требованиям ГОСТ 13109.

5 Техническое обслуживание

5.1 При техническом обслуживании трансформаторов необходимо соблюдать требования раздела «Требования безопасности» настоящего РЭ.

5.2 При техническом обслуживании проводятся следующие работы:

- очистка трансформаторов от пыли и грязи;
- внешний осмотр трансформаторов для проверки отсутствия поврежденной изоляционного корпуса;
- проверка крепления трансформаторов;
- проверка надёжности контактных соединений;
- испытания, объем и нормы которых установлены РД 34.45-51-300-97.

Методы испытаний – в соответствии с «Правилами технической эксплуатации электрических станций и сетей РФ» и с учетом дополнительных указаний настоящего РЭ.

5.3 Работы по техническому обслуживанию следует проводить в сроки, установленные для устройства, в котором эксплуатируются трансформаторы.

5.4 Указания и рекомендации по методам проведения испытаний и оценке их результатов:

- при испытании электрической прочности изоляции вторичных обмоток напряжение прикладывается:

а) между соединенными вместе выводами основной вторичной обмотки и соединенными вместе и заземленными выводами обмотки для проверки функционирования защиты;

б) между соединенными вместе выводами обмотки для проверки функционирования защиты и соединенными вместе и заземленными крепежными втулками и экраном трансформаторов.

- при измерении сопротивления изоляции основной вторичной обмотки и обмотки для проверки функционирования защиты мегаомметр на 1000 В присоединяется таким же образом, как при испытании электрической прочности изоляции. Сопротивление изоляции должно быть не менее 20 МОм.

5.5 Трансформаторы не требуют ремонта за весь срок службы. При несоответствии технических параметров трансформаторов настоящему РЭ, трансформаторы необходимо заменить.

6 Требования к подготовке персонала

6.1 При установке трансформаторов в КРУ работы должны проводиться под руководством и наблюдением ИТР рабочими, обученными выполнению необходимых операций и имеющими квалификационный разряд не ниже 3.

6.2 При техническом обслуживании трансформатора и проведении его испытаний работы должны проводиться обученным персоналом, прошедшим специальную подготовку и стажировку, и допущенные к проведению испытаний в действующей электроустановке.

Бригада, проводящая техническое обслуживание и испытание, должна состоять не менее чем из двух человек, из которых производитель работ должен иметь квалификационную группу по электробезопасности не ниже IV, а остальные члены бригады – не ниже III.

7 Упаковка. Хранение

7.1 Трансформаторы отправляются с предприятия-изготовителя в тарных ящиках или контейнерах.

7.2 До установки в КРУ трансформаторы должны храниться в условиях, соответствующих условиям хранения 2 ГОСТ 15150.

7.3 При хранении трансформаторов без упаковки должны быть приняты меры против возможных повреждений.

7.4 При хранении трансформаторов избегать резкой смены температур, особенно резкого охлаждения.

7.5 Срок защиты трансформаторов консервационной смазкой, нанесенной на предприятии-изготовителе, составляет три года.

По истечении указанного срока металлические части подлежат переконсервации с предварительным удалением старой консервационной смазки. Консервацию проводить по ГОСТ 9.014 маслом К-17 ГОСТ 10877 или другим методом из предусмотренных ГОСТ 23216.

8 Транспортирование

8.1 Транспортирование трансформаторов возможно любым закрытым видом транспорта в условиях транспортирования Ж согласно ГОСТ 23216.

8.2 Допускается транспортирование трансформаторов без упаковки в контейнерах, а также в закрытых автомашинах.

8.3 Климатические факторы при транспортировании должны соответствовать условиям хранения 6 ГОСТ 15150.

8.4 При транспортировании должны быть приняты меры против возможных повреждений.

8.5 Транспортирование в самолетах должно производиться в отапливаемых герметизированных отсеках.

9 Санитарно-гигиенические требования

9.1 Трансформаторы при номинальных режимах работы соответствуют санитарно-гигиеническим правилам и нормам:

- СанПиН 2.2.4.1191-03 «Электромагнитные поля в производственных условиях»;

- ГН 2.2.5.1313-03 «Предельные допустимые концентрации (ПДК) вредных веществ в воздухе рабочей зоны»;

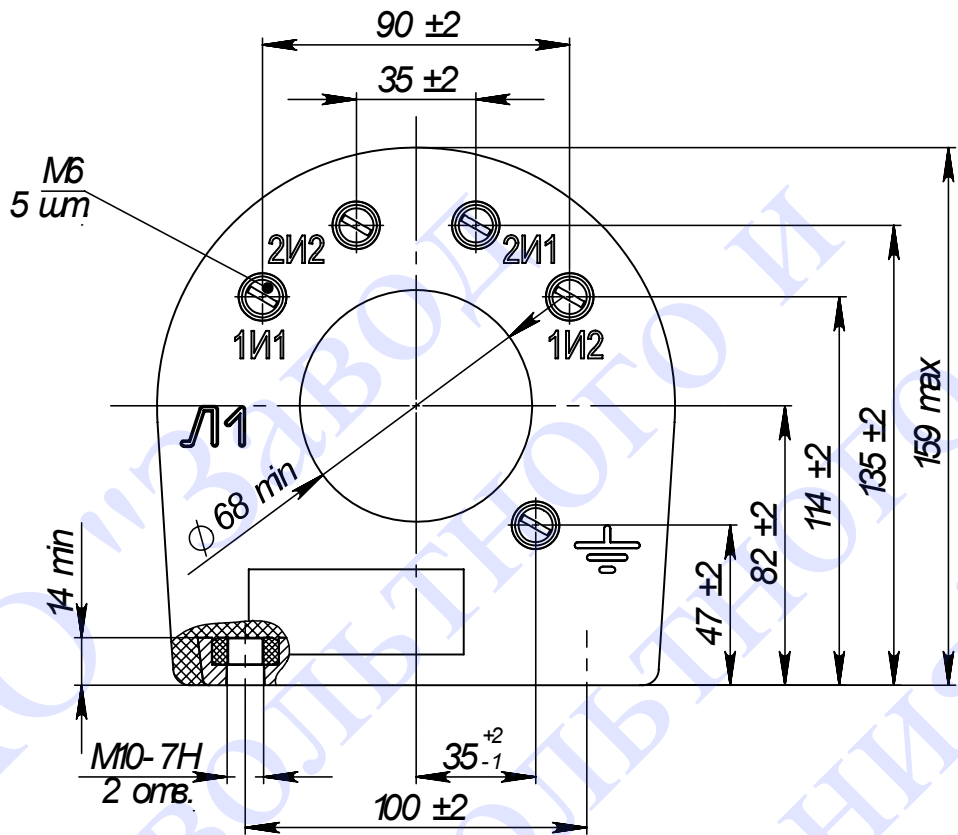
- ГН 2.2.5.1314-03 «Ориентировочные безопасные уровни воздействия (ОБУВ) вредных веществ в воздухе рабочей зоны»;

- СН 2.2.4/2.1.8.562-96 «Шум на рабочих местах, в помещениях жилых общественных зданий и на территории жилой застройки»;
- СН 2.2.4/2.1.8.566-96 «Производственная вибрация, вибрация в помещениях жилых и общественных зданий».

ЗАО "Завод
Низковольтного и
Высоковольтного
Оборудования"

Приложение А
(обязательное)

Габаритные, установочные, присоединительные размеры
и масса трансформаторов тока ТЗЛ-1.О5.1



Масса, max - 3,6 кг

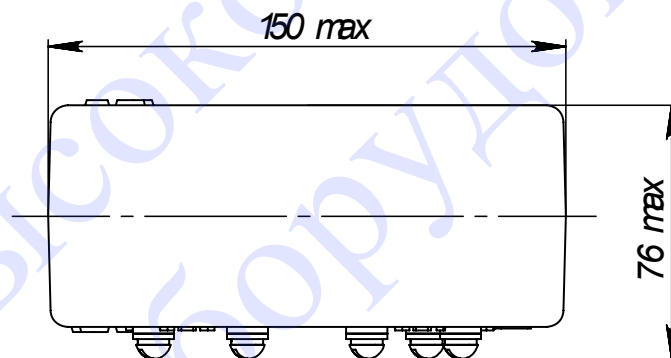


Рисунок А.1