

ЗАО «Завод низковольтного и высоковольтного оборудования»

Утвержден

1ГГ.768.000 РЭ-ЛУ

ТРАНСФОРМАТОРЫ ТОКА

ТОЛ-10-1

Руководство по эксплуатации

1ГГ.768.000 РЭ



ISO 9001:2000
ISO 14001:2004

428000, Чувашия, Чебоксары, Президентский бульвар, 31
Тел /факс (8352)62-88-22, 62-88-48, 62-88-66

Настоящее руководство по эксплуатации (РЭ) содержит сведения о назначении, конструкции, характеристиках трансформаторов тока ТОЛ-10-I (далее - «трансформаторы»), предназначенных для внутрироссийских поставок, для атомных станций (АС) и указания, необходимые для правильной их эксплуатации.

1 Нормативные ссылки

1.1 В настоящем руководстве по эксплуатации использованы ссылки на следующие стандарты:

ГОСТ 8.217-2003 ГСОЕИ. Трансформаторы тока. Методика поверки.

ГОСТ 9.014-78 ЕСЗКС. Временная противокоррозионная защита изделий.

Общие требования.

ГОСТ 1516.3-96 Электрооборудование переменного тока на напряжения от 1 до 750 кВ. Требования к электрической прочности изоляции.

ГОСТ 3134-78 Уайт - спирт. Технические условия.

ГОСТ 4751-73 Рым - болты. Технические условия.

ГОСТ 7746-2001 Трансформаторы тока. Общие технические условия.

ГОСТ 8865-93 Системы электрической изоляции. Оценка нагревостойкости и классификация.

ГОСТ 10877-76 Масло консервационное К-17. Технические условия.

ГОСТ 13109-97 Электрическая энергия. Совместимость технических средств электромагнитная. Нормы качества электрической энергии в системах электроснабжения общего назначения.

ГОСТ 15150-69 Машины, приборы и другие технические изделия. Исполнения для различных климатических районов. Категории, условия эксплуатации, хранения и транспортирования в части воздействия климатических факторов внешней среды.

ГОСТ 15543.1-89 Изделия электротехнические. Общие требования в части стойкости к климатическим внешним воздействующим факторам.

ГОСТ 17516.1-90 Изделия электротехнические. Общие требования в части стойкости к механическим внешним воздействующим факторам.

ГОСТ 23216-78 Изделия электротехнические. Хранение, транспортирование, временная противокоррозионная защита, упаковка. Общие требования и методы испытаний.

ГОСТ 28779-90 Материалы электроизоляционные твердые. Методы определения воспламеняемости под воздействием источника зажигания.

ГОСТ Р 50648-94 Совместимость технических средств электромагнитная. Устойчивость к магнитному полю промышленной частоты. Технические требования и методы испытаний.

ГОСТ Р 50746-2000 Совместимость технических средств электромагнитная. Технические средства для атомных станций. Требования и методы испытаний.

ГОСТ Р 51318.11-2006 Совместимость технических средств электромагнитная. Промышленные, научные, медицинские и бытовые (ПНМБ) высокочастотные устройства. Радиопомехи промышленные. Нормы и методы измерений.

РД 34.45-51-300-97 Объем и нормы испытаний электрооборудования.

РД 34.20.501-95 Правила технической эксплуатации электрических станций и сетей Российской Федерации.

ПОТ РМ-016-2001 / Межотраслевые правила по охране труда (правила безопасности) при эксплуатации электроустановок.

Правила технической эксплуатации электроустановок потребителей. 2003 г.

Правила устройства электроустановок. Седьмое издание. 2004 г.

Правила устройства электроустановок. Шестое издание. 2006 г.

НП-001-97 Общие положения обеспечения безопасности атомных станций ОПБ 88/97.

НП-031-01 Нормы проектирования сейсмостойких атомных станций.

2 Требования безопасности

2.1 При проведении всех работ должны выполняться правила техники безопасности, действующие на предприятии, эксплуатирующем трансформаторы.

При подготовке к эксплуатации, при проведении технического обслуживания должны выполняться «Правила устройства электроустановок», «Правила технической эксплуатации электроустановок потребителей», «Межотраслевые правила по охране труда (правила безопасности) при эксплуатации электроустановок».

2.2 Требования безопасности при проверке трансформаторов - по ГОСТ 8.217.

2.3 **ВНИМАНИЕ! ПРИ ЭКСПЛУАТАЦИИ ТРАНСФОРМАТОРОВ НЕ-
ОБХОДИМО ИСКЛЮЧИТЬ РАЗМЫКАНИЕ ВТОРИЧНЫХ ОБМОТОК!**

2.4 Производство работ на трансформаторах без снятия напряжения с первичной обмотки не допускается.

2.5 Вариант заземления вторичных обмоток определяется потребителем в соответствии со схемой вторичных присоединений трансформаторов.

3 Описание и работа трансформаторов

3.1 Назначение трансформаторов

3.1.1 Трансформаторы предназначены для передачи сигнала измерительной информации приборам измерения, защиты, автоматики, сигнализации и управления, для изолирования цепей вторичных соединений от высокого напряжения в электрических установках переменного тока частоты 50 Гц.

3.1.2 Трансформаторы устанавливаются в комплектные распределительные устройства (КРУ) внутренней и наружной установки класса напряжения 10 кВ.

3.1.3 Трансформаторы имеют климатическое исполнение «У» категории размещения 2 по ГОСТ 15150 и предназначены для эксплуатации в следующих условиях:

- высота установки над уровнем моря - не более 1000 м;
- верхнее рабочее значение температуры окружающего воздуха, с учетом перегрева воздуха внутри КРУ, 55 °С;
- нижнее значение температуры окружающего воздуха при эксплуатации, относительная влажность, давление воздуха - согласно ГОСТ 15543.1;
- окружающая среда невзрывоопасная, не содержащая пыли, агрессивных газов и паров в концентрациях, разрушающих покрытия, металлы и изоляцию (атмосфера типа II по ГОСТ 15150);
- рабочее положение трансформаторов в пространстве - любое;
- трансформаторы предназначены для эксплуатации в электроустановках, подвергающихся воздействию грозových перенапряжений при обычных мерах грозоза-

щиты, и имеют нормальную изоляцию уровня «б» по ГОСТ 1516.3 класса нагревостойкости «В» по ГОСТ 8865 и класса воспламеняемости FH (ПГ) 1 по ГОСТ 28779;

- трансформаторы соответствуют группе условий эксплуатации М6 по ГОСТ 17516.1;
- трансформаторы сейсмостойки при воздействии землетрясений интенсивностью 8 баллов по MSK-64 при уровне установки над нулевой отметкой до 70 м;
- трансформаторы, предназначенные для поставки на АС, соответствуют классу безопасности ЗН по НП-001-97 и II категории сейсмостойкости по НП-031-01;
- трансформаторы соответствуют требованиям устойчивости к электромагнитным помехам при воздействии магнитного поля промышленной частоты по ГОСТ Р 50648, установленным для группы исполнения IV по ГОСТ Р 50746;
- трансформаторы удовлетворяют нормам промышленных радиопомех, установленным в ГОСТ Р 51318.11, класс А, группа 1.

3.2 Технические характеристики

3.2.1 Основные технические характеристики приведены в таблице 1.

Таблица 1

| Наименование параметра | Значение для конструктивного исполнения | | | |
|--|--|---------------------------------------|------------------|--|
| | 1 или 2 | 3 или 4 | 5 или 6 | 7 или 8 |
| Номинальное напряжение, кВ | 10 | | | |
| Наибольшее рабочее напряжение, кВ | 12 | | | |
| Номинальная частота переменного тока, Гц | 50 | | | |
| Номинальный вторичный ток, А | 5 | | | |
| Номинальный первичный ток, А | 5, 10, 15, 20, 30, 40, 50, 75, 80, 100, 150, 200, 300, 400, 500, 600, 750, 800, 1000, 1200, 1500, 2000 | 30, 40, 50, 75, 80, 100, 150 | 100, 150, 200 | 50, 75, 100, 150, 200, 300, 400, 500, 600, 750, 800, 1000, 1200, 1500, 2000 |
| Количество вторичных обмоток, шт. | 2 | | | 3 |
| Класс точности: | | | | |
| вторичной обмотки для измерений | 0,2S; 0,2; 0,5S; 0,5; 1 | | | |
| вторичной обмотки для защиты | 10P | | | |

Продолжение таблицы 1

| Наименование параметра | Значение для конструктивного исполнения | | | |
|---|---|---------|---------|---------|
| | 1 или 2 | 3 или 4 | 5 или 6 | 7 или 8 |
| Номинальная вторичная нагрузка, В·А: вторичной обмотки для измерений при $\cos \varphi = 1$ при $\cos \varphi = 0,8$ | 1; 2; 2,5 3; 5; 10; 15; 20; 25; 30 | | | |
| вторичной обмотки для защиты при $\cos \varphi = 0,8$ | 15 | | | |
| Номинальная предельная кратность вторичной обмотки для защиты, не менее | 10 | | | |
| Номинальный коэффициент безопасности приборов вторичной обмотки для измерений* в классах точности 0,5; 1 при номинальном первичном токе, А, не более | | | | |
| 500, 750 | 11 | | | |
| 5 - 300, 600, 1000 | 13 | | | |
| 1200 | 14 | | | |
| 80, 400, 800, 1500, 2000 | 16 | | | |
| в классах точности 0,2S; 0,2; 0,5S, не более | 10 | | | |
| Односекундный ток термической стойкости, кА, при номинальном первичном токе, А: | | | | |
| 5 | 0,4 | - | - | - |
| 10 | 0,78 | | | |
| 15 | 1,2 | - | | |
| 20 | 1,56 | | | - |
| 30 | 2,5 | 3,2 | | |
| 40 | 3 | 4,3 | | |
| 50 | 5 | 8 | | 5 |
| 75 | 5,85 | 20 | | 5,85 |
| 80 | 6,23 | 20 | | - |
| 100 | 10 | 20 | 31,5 | 10 |
| 150 | 12,5 | 20 | 31,5 | 12,5 |
| 200 | 20 | | 31,5 | 20 |
| 300, 400 | 31,5 | - | | 20 |
| 500 – 2000 | 40 | | - | 40 |

Окончание таблицы 1

| Наименование параметра | Значение для конструктивного исполнения | | | |
|--|---|---------|---------|---------|
| | 1 или 2 | 3 или 4 | 5 или 6 | 7 или 8 |
| Ток электродинамической стойкости, кА, при номинальном первичном токе, А: | | | | |
| 5 | 1 | - | - | - |
| 10 | 1,97 | | | |
| 15 | 3 | - | | |
| 20 | 3,93 | | | - |
| 30 | 6,25 | 8 | | |
| 40 | 7,56 | 10 | - | |
| 50 | 12,8 | 20 | | 12,8 |
| 75 | 14,7 | 51 | | 14,7 |
| 80 | 15,7 | 51 | | - |
| 100 | 25,5 | 51 | 81 | 25,5 |
| 150 | 31,8 | 51 | 81 | 31,8 |
| 200 | 51 | | 81 | 51 |
| 300, 400 | 81 | - | | 51 |
| 500 – 2000 | 102 | | - | 102 |

Примечания

1 * Значение номинального коэффициента безопасности приборов вторичной обмотки для измерений приведено при номинальной вторичной нагрузке 10 В·А.

2 Количество вторичных обмоток, их назначение, классы точности, значения номинальных вторичных нагрузок, номинального вторичного тока, номинальной предельной кратности вторичной обмотки для защиты и номинального коэффициента безопасности приборов вторичной обмотки для измерений уточняются в заказе.

3.2.2 Расчетные значения номинальной предельной кратности вторичной обмотки для защиты в зависимости от номинальной вторичной нагрузки приведены в приложении А.

3.2.3 Наибольший рабочий первичный ток приведен в таблице 2.

Таблица 2

| Номинальный первичный ток, А | Наибольший рабочий первичный ток, А |
|------------------------------|-------------------------------------|
| 5 | 5 |
| 10 | 10 |
| 15 | 16 |
| 20 | 20 |
| 30 | 32 |
| 40 | 40 |
| 50 | 50 |
| 75 | 80 |
| 80 | 80 |
| 100 | 100 |
| 150 | 160 |
| 200 | 200 |
| 300 | 320 |
| 400 | 400 |
| 500 | 500 |
| 600 | 630 |
| 750 | 800 |
| 800 | 800 |
| 1000 | 1000 |
| 1200 | 1250 |
| 1500 | 1600 |
| 2000 | 2000 |

3.2.4 Расчетные значения сопротивления вторичных обмоток постоянному току приведены в таблице 3.

Таблица 3

| Номинальный первичный ток, А | Номер вторичной обмотки | Сопротивление обмоток постоянному току для конструктивного исполнения, Ом | |
|------------------------------|-------------------------|---|---------|
| | | 1 - 6 | 7 или 8 |
| 5 – 300 | №1 | 0,096 | 0,15 |
| | №2 | 0,126 | 0,2 |
| | №3 | - | 0,2 |
| 80, 400 | №1 | 0,16 | 0,2 |
| | №2 | 0,23 | 0,28 |
| | №3 | - | 0,28 |
| 500 | №1 | 0,1 | 0,13 |
| | №2 | 0,15 | 0,18 |
| | №3 | - | 0,18 |
| 600 | №1 | 0,13 | 0,15 |
| | №2 | 0,15 | 0,2 |
| | №3 | - | 0,2 |

Окончание таблицы 3

| Номинальный первичный ток, А | Номер вторичной обмотки | Сопротивление обмоток постоянному току для конст- руктивного исполнения, Ом | |
|---------------------------------|-------------------------------|---|---------|
| | | 1 - 6 | 7 или 8 |
| 750 | №1 | 0,152 | 0,19 |
| | №2 | 0,2 | 0,25 |
| | №3 | - | 0,25 |
| 800 | №1 | 0,16 | 0,2 |
| | №2 | 0,23 | 0,28 |
| | №3 | - | 0,28 |
| 1000 | №1 | 0,2 | 0,22 |
| | №2 | 0,27 | 0,31 |
| | №3 | - | 0,31 |
| 1200 | №1 | 0,24 | 0,27 |
| | №2 | 0,28 | 0,4 |
| | №3 | - | 0,4 |
| 1500 | №1 | 0,3 | 0,35 |
| | №2 | 0,35 | 0,49 |
| | №3 | - | 0,49 |
| 2000 | №1 | 0,4 | 0,42 |
| | №2 | 0,64 | 0,64 |
| | №3 | - | 0,64 |

3.3 Устройство

3.3.1 Трансформаторы выполнены в виде опорной конструкции. Трансформаторы содержат магнитопроводы, первичную и вторичные обмотки.

Каждая вторичная обмотка находится на своем магнитопроводе.

3.3.2 Для исполнений трансформаторов ТОЛ-10-І-1,2,3,4,5,6 обмотка, предназначенная для измерения и учета электроэнергии, обозначается №1; обмотка для питания цепей защиты, автоматики, сигнализации и управления - №2. При исполнении трансформаторов 10Р/10Р обе вторичные обмотки предназначены для защиты.

Для исполнений трансформаторов ТОЛ-10-І-7,8 обмотка, предназначенная для измерения и учета электроэнергии, обозначается №1; обмотки для питания цепей защиты, автоматики, сигнализации и управления - №2 и №3.

ПРИ ЗАКАЗЕ ТРАНСФОРМАТОРОВ С НЕСТАНДАРТНЫМ НАБОРОМ КАТУШЕК ПО КЛАССАМ ТОЧНОСТИ, НАЗНАЧЕНИЕ ОБМОТОК УКАЗАНО В ПАСПОРТЕ НА ИЗДЕЛИЕ И НА ТАБЛИЧКЕ ТЕХНИЧЕСКИХ ДАННЫХ.

3.3.3 Первичная и вторичные обмотки трансформаторов залиты эпоксидным компаундом, что обеспечивает электрическую изоляцию и защиту обмоток от проникновения влаги и механических повреждений.

3.3.4 В литом блоке на опорной поверхности имеются 4 втулки с резьбовыми отверстиями М12, служащие для крепления трансформаторов на месте установки.

3.3.5 Выводы вторичных обмоток расположены в нижней части трансформаторов. У трансформаторов конструктивных исполнений 1, 3, 5, 7 выводы вторичных обмоток выполнены для подсоединения проводов снизу, а у трансформаторов конструктивных исполнений 2, 4, 6 и 8 - сверху.

3.3.6 Габаритные, установочные, присоединительные размеры и масса трансформаторов приведены в приложении Б.

3.4 Маркировка

3.4.1 Маркировка выводов первичной и вторичных обмоток рельефная, выполняется непосредственно при заливке трансформаторов компаундом в форму.

У трансформаторов с выводами вторичных обмоток из гибкого многожильного провода маркировка дублируется на выводах.

3.4.2 Выводы первичной обмотки обозначаются «Л1» и «Л2».

Для исполнений трансформаторов ГОЛ-10-І-1,2,3,4,5,6 выводы вторичной обмотки для измерений обозначаются «1И1» и «1И2», выводы вторичной обмотки для защиты - «2И1» и «2И2».

Для исполнений трансформаторов ГОЛ-10-І-7,8 выводы вторичной обмотки для измерений обозначаются «1И1» и «1И2», выводы вторичных обмоток для защиты - «2И1» и «2И2», «3И1» и «3И2».

3.4.3 На трансформаторах имеется табличка технических данных с предупреждающей надписью о напряжении на разомкнутых вторичных обмотках.

4 Эксплуатация трансформаторов

4.1 Подготовка трансформаторов к эксплуатации

4.1.1 При установке трансформаторов в КРУ должны быть проведены:

- удаление консервирующей смазки и очистка трансформаторов от пыли и грязи сухой ветошью, не оставляющей ворса или смоченной в уайт-спирите ГОСТ 3134;
- внешний осмотр для проверки отсутствия трещин и сколов изоляции, коррозии на металлических деталях.

4.1.2 При размещении трансформаторов в КРУ, расстояние между осями соседних фаз должно составлять не менее 200 мм, оно может быть уменьшено до 180 мм при применении изоляционных перегородок из стеклотекстолита толщиной не менее 4 мм.

4.1.3 Должны быть проведены испытания в объеме, установленном предприятием-изготовителем КРУ и нормативной документацией на КРУ.

Методы испытаний трансформаторов должны соответствовать ГОСТ 7746.

При испытаниях трансформатора, до установки в КРУ или в его составе, допускается однократное испытание электрической прочности изоляции трансформатора напряжением промышленной частоты 42 кВ в течение 1 минуты.

В остальных случаях испытательное напряжение первичной обмотки должно составлять 37,8 кВ при выдержке времени - 1 минута.

4.1.4 Пломбирование выводов вторичной измерительной обмотки производится после монтажа вторичных соединений уполномоченной на это службой.

4.2 Эксплуатационные ограничения

4.2.1 Эксплуатация трансформаторов должна производиться в соответствии с «Правилами устройства электроустановок», «Правилами технической эксплуатации электроустановок потребителей», «Правилами технической эксплуатации электрических станций и сетей Российской Федерации».

4.2.2 Наибольшее рабочее напряжение, вторичные нагрузки и токи короткого замыкания не должны превышать значений, указанных в 3.2.1.

Наибольший рабочий первичный ток не должен превышать значений, указанных в 3.2.3.

4.2.3 Допускается кратковременное, не более 2 часов в неделю, повышение первичного тока на 20 % по отношению к наибольшему рабочему первичному току.

4.2.4 Качество электроэнергии должно соответствовать требованиям ГОСТ 13109.

5 Поверка трансформаторов

5.1 Трансформаторы тока поверяются в соответствии с ГОСТ 8.217. Рекомендуемый межповерочный интервал - 8 лет.

6 Техническое обслуживание

6.1 При техническом обслуживании проводятся следующие работы:

- очистка трансформаторов от пыли и грязи;
- внешний осмотр трансформаторов для проверки отсутствия на поверхности изоляции трещин и сколов;
- проверка крепления трансформаторов;
- проверка надежности контактных соединений;
- испытания, объем и нормы которых установлены РД 34.45-51-300-97.

Методы испытаний - в соответствии с «Правилами технической эксплуатации электрических станций и сетей РФ» и с учетом дополнительных указаний настоящего РЭ.

6.2 Работы по техническому обслуживанию следует проводить в сроки, установленные для устройства, в котором эксплуатируются трансформаторы.

6.3 Указания и рекомендации по методам проведения испытаний и оценке их результатов:

- при проведении испытания электрической прочности изоляции первичной обмотки напряжение прикладывается между соединенными выводами обмотки и закороченными и заземленными выводами вторичных обмоток;
- при проведении испытания электрической прочности изоляции вторичных обмоток напряжение прикладывается к соединенным вместе выводам каждой из обмоток при закороченных и заземленных выводах другой обмотки;
- при измерении сопротивления изоляции обмоток мегаомметр присоединяется таким же образом, как при испытании электрической прочности изоляции, при этом для измерения сопротивления изоляции первичной обмотки используется мегаомметр на 2500 В, вторичных обмоток - на 1000 В;

- измерение тока намагничивания вторичных обмоток для защиты и измерения должно производиться при значениях напряжений, указанных в таблицах 4 и 5, соответственно;

- для измерения токов намагничивания к испытуемой вторичной обмотке, при разомкнутой первичной обмотке, прикладывается напряжение, указанное в таблицах 4 и 5. При этом должен использоваться вольтметр эффективных значений класса точности 0,5 с входным сопротивлением не менее 10 МОм.

Таблица 4

| Номинальный первичный ток, А | Расчетное напряжение, В |
|------------------------------|-------------------------|
| 5 - 300, 500, 600, 750 | 37 |
| 80, 400, 800 | 40 |
| 1000, 1200 | 42 |
| 1500, 2000 | 46 |

Таблица 5

| Номинальный первичный ток, А | Расчетное напряжение*, В, для класса точности | | |
|------------------------------|---|-----|-----|
| | 0,2S; 0,5S | 0,2 | 0,5 |
| 5 - 300, 600 | 30 | | 39 |
| 1000 | 32 | | |
| 500 | 29 | | 33 |
| 750 | 31 | | 37 |
| 1200 | 33 | 48 | 57 |
| 80, 400, 800 | 32 | | 39 |
| 1500 | 36 | 60 | 68 |
| 2000 | 41 | 70 | |

Примечание - * При номинальной вторичной нагрузке 10 В·А.

Значения испытательных напряжений для проведения испытаний электрической прочности изоляции первичной и вторичных обмоток, сопротивления изоляции обмоток и измеренные значения токов намагничивания вторичных обмоток указываются в паспорте на изделие.

6.4 Трансформаторы не требуют ремонта за весь срок службы. При несоответствии технических параметров трансформаторов настоящему РЭ, трансформаторы необходимо заменить.

7 Требования к подготовке персонала

7.1 При установке трансформаторов в КРУ работы должны проводиться под руководством и наблюдением ИТР рабочими, обученными выполнению необходимых операций и имеющими квалификационный разряд не ниже 3.

7.2 При техническом обслуживании трансформаторов и проведении испытаний работы должны проводиться обученным персоналом, прошедшим специальную подготовку и стажировку и допущенные к проведению испытаний в действующей электроустановке.

Бригада, проводящая техническое обслуживание и испытание, должна состоять не менее чем из двух человек, из которых производитель работ должен иметь квалификационную группу по электробезопасности не ниже IV, а остальные члены бригады - не ниже III.

8 Упаковка. Хранение

8.1 Трансформаторы отправляются с предприятия-изготовителя в тарных ящиках или контейнерах.

8.2 До установки в КРУ трансформаторы должны храниться в условиях, соответствующих условиям хранения 2 ГОСТ 15150.

8.3 Хранение и складирование трансформаторов может производиться в упаковке или без нее.

При хранении трансформаторов без упаковки должны быть приняты меры против возможных повреждений.

8.4 При хранении трансформаторов необходимо избегать резкой смены температур, особенно резкого охлаждения.

8.5 Срок защиты трансформаторов консервационной смазкой, нанесенной на предприятии-изготовителе, составляет три года.

Срок исчисляется от даты консервации, указанной в паспорте на изделие.

По истечении указанного срока металлические части подлежат переконсервации с предварительным удалением старой консервационной смазки. Консервацию проводить по ГОСТ 9.014 консервационным маслом К-17 ГОСТ 10877 или другим методом из предусмотренных ГОСТ 23216.

9 Транспортирование

- 9.1 Транспортирование трансформаторов возможно любым закрытым видом транспорта в условиях транспортирования Ж согласно ГОСТ 23216.
- 9.2 Допускается транспортирование трансформаторов без упаковки в контейнерах и закрытых автомашинах.
- 9.3 Климатические факторы при транспортировании должны соответствовать условиям хранения 5 ГОСТ 15150.
- 9.4 При транспортировании должны быть приняты меры против возможных повреждений.
- 9.5 Транспортирование в самолетах должно производиться в отапливаемых герметизированных отсеках.
- 9.6 При транспортировании трансформаторов необходимо избегать резкой смены температур, особенно резкого охлаждения.
- 9.7 Для подъема и перемещения трансформаторов использовать резьбовые отверстия М12 поз. 1 (приложение Б), ввернув в них, предварительно, рым-болты ГОСТ 4751. Рым-болты в комплект поставки не входят.

10 Санитарно-гигиенические требования

- 10.1 Трансформаторы при номинальных режимах работы соответствуют санитарно-гигиеническим правилам и нормам:
- СанПиН 2.2.4.1191-03 «Электромагнитные поля в производственных условиях»;
 - ГН 2.2.5.1313-03 «Предельные допустимые концентрации (ПДК) вредных веществ в воздухе рабочей зоны»;
 - ГН 2.2.5.1314-03 «Ориентировочные безопасные уровни воздействия (ОБУВ) вредных веществ в воздухе рабочей зоны»;
 - СН 2.2.4/2.1.8.562-96 «Шум на рабочих местах, в помещениях жилых, общественных зданий и на территории жилой застройки»;
 - СН 2.2.4/2.1.8.566-96 «Производственная вибрация, вибрация в помещениях жилых и общественных зданий».

Приложение А
(справочное)

Расчетные значения номинальной предельной кратности вторичной обмотки для защиты в зависимости от номинальной вторичной нагрузки в классе точности 10P

Таблица А.1 - Для конструктивных исполнений ТОЛ-10-I-1,2,3,4,5,6

| Номинальная вторичная нагрузка, В·А | 3 | 5 | 10 | 15 | 20 | 30 | 40 | 50 |
|-------------------------------------|----------------------------------|----|----|----|----|----|----|-----|
| Коэффициент трансформации | Номинальная предельная кратность | | | | | | | |
| 5 - 300/5 | 27 | 20 | 12 | 10 | 7 | 5 | 4 | 3 |
| 80, 200, 400/5 | 27 | 21 | 14 | 10 | 8 | 6 | 4 | 3,5 |
| 500/5 | 24 | 20 | 13 | 10 | 8 | 5 | 4 | 4 |
| 600/5 | 26 | 21 | 15 | 10 | 9 | 7 | 5 | 4 |
| 750/5 | 27 | 23 | 16 | 13 | 10 | 8 | 6 | 5 |
| 800/5 | 28 | 23 | 17 | 10 | 11 | 8 | 6 | 5 |
| 1000/5 | 20 | 17 | 13 | 10 | 9 | 7 | 5 | 5 |
| 1200/5 | 20 | 17 | 13 | 10 | 9 | 7 | 5 | 5 |
| 1500/5 | 21 | 18 | 14 | 10 | 10 | 8 | 6 | 5 |
| 2000/5 | 21 | 17 | 14 | 10 | 11 | 9 | 7 | 6 |

Таблица А.2 - Для конструктивных исполнений ТОЛ-10-I-7,8

| Номинальная вторичная нагрузка, В·А | 3 | 5 | 10 | 15 | 20 | 30 | 40 | 50 |
|-------------------------------------|----------------------------------|----|----|----|----|----|----|----|
| Коэффициент трансформации | Номинальная предельная кратность | | | | | | | |
| 50 - 600/5 | 24 | 19 | 13 | 10 | 8 | 6 | 4 | 4 |
| 750/5 | 26 | 21 | 15 | 11 | 9 | 7 | 5 | 4 |
| 800/5 | 26 | 21 | 15 | 10 | 10 | 7 | 5 | 5 |
| 1000/5 | 20 | 16 | 12 | 10 | 8 | 6 | 4 | 4 |
| 1200/5 | 21 | 17 | 13 | 10 | 9 | 6 | 5 | 4 |
| 1500/5 | 21 | 18 | 14 | 10 | 10 | 8 | 6 | 5 |
| 2000/5 | 18 | 15 | 12 | 10 | 9 | 7 | 6 | 5 |

Приложение Б (обязательное)

Габаритные, установочные, присоединительные размеры и масса трансформаторов тока ТОЛ-10-1

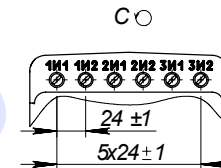
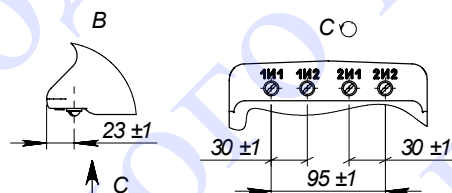
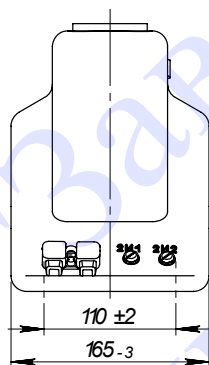
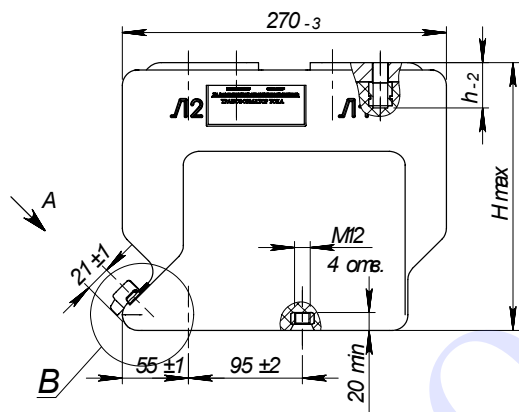


Рисунок Б2
Остальное см. рисунок Б1

Рисунок Б3

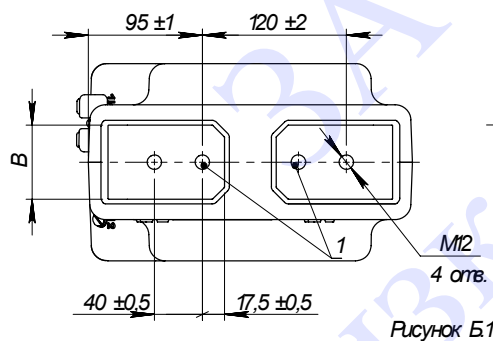


Рисунок Б5

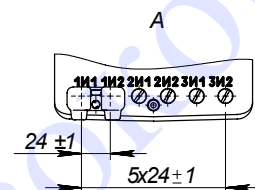
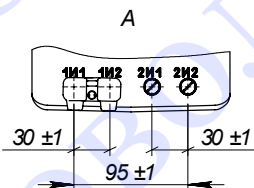


Рисунок Б4

Таблица Б2

| Номинальный первичный ток, А | В, мм | Рисунок |
|---------------------------------|-------|---------|
| 5 - 800 | 40 | Б5 |
| 1000 - 2000 | 60 | Б1 |

Таблица Б1

| Тип трансформаторов | Номинальный первичный ток, А | Н, мм | h, мм | Рисунок | Масса, кг |
|-----------------------------|---------------------------------|-------|-------|---------|-----------|
| ТОЛ-10-1 1; ТОЛ-10-1 1В* | 5 - 200 | 224 | 26 | Б2 | 19 ± 1 |
| | 300 - 800 | | 32 | | |
| | 1000 - 2000 | | 36 | | |
| ТОЛ-10-1 2; ТОЛ-10-1 2В* | 5 - 200 | 224 | 26 | Б1 | 19 ± 1 |
| | 300 - 800 | | 32 | | |
| | 1000 - 2000 | | 36 | | |
| ТОЛ-10-1 3; ТОЛ-10-1 3В* | 30, 40, 50, 75, 80, 100, 150 | 224 | 18 | Б2 | 20 ± 1 |
| | | | | Б1 | |
| ТОЛ-10-1 5; ТОЛ-10-1 5В* | 100, 150, 200 | 234 | 22 | Б2 | 20 ± 1 |
| | | | | Б1 | |
| ТОЛ-10-1 7; ТОЛ-10-1 7В* | 50 - 400 | 224 | 26 | Б3; Б2 | 20 ± 1 |
| | 500 - 800 | | 32 | | |
| | 1000 - 2000 | | 36 | | |
| ТОЛ-10-1 8; ТОЛ-10-1 8В* | 50 - 400 | 224 | 26 | Б4; Б1 | 20 ± 1 |
| | 500 - 800 | | 32 | | |
| | 1000 - 2000 | | 36 | | |

Примечание - * Трансформаторы поставляются с выводами вторичных обмоток из гибкого многожильного провода длиной 100 мм и более.